

**JUKI®**

1-Needle, Unison-feed, Lockstitch Machine with an Automatic  
Thread Trimmer (Automatic Lubrication)

一本針本縫総合送り自動糸切りミシン (自動給油)

**LU-1510N-7**

1-Needle, Unison-feed, Lockstitch Machine with an Automatic  
Thread Trimmer for Light-weight Materials (Automatic Lubrication)

一本針本縫総合送り自動糸切りミシン薄物仕様 (自動給油)

**LU-1510NA-7**

# PARTS LIST

29359106

No.1338-04

CONTENTS

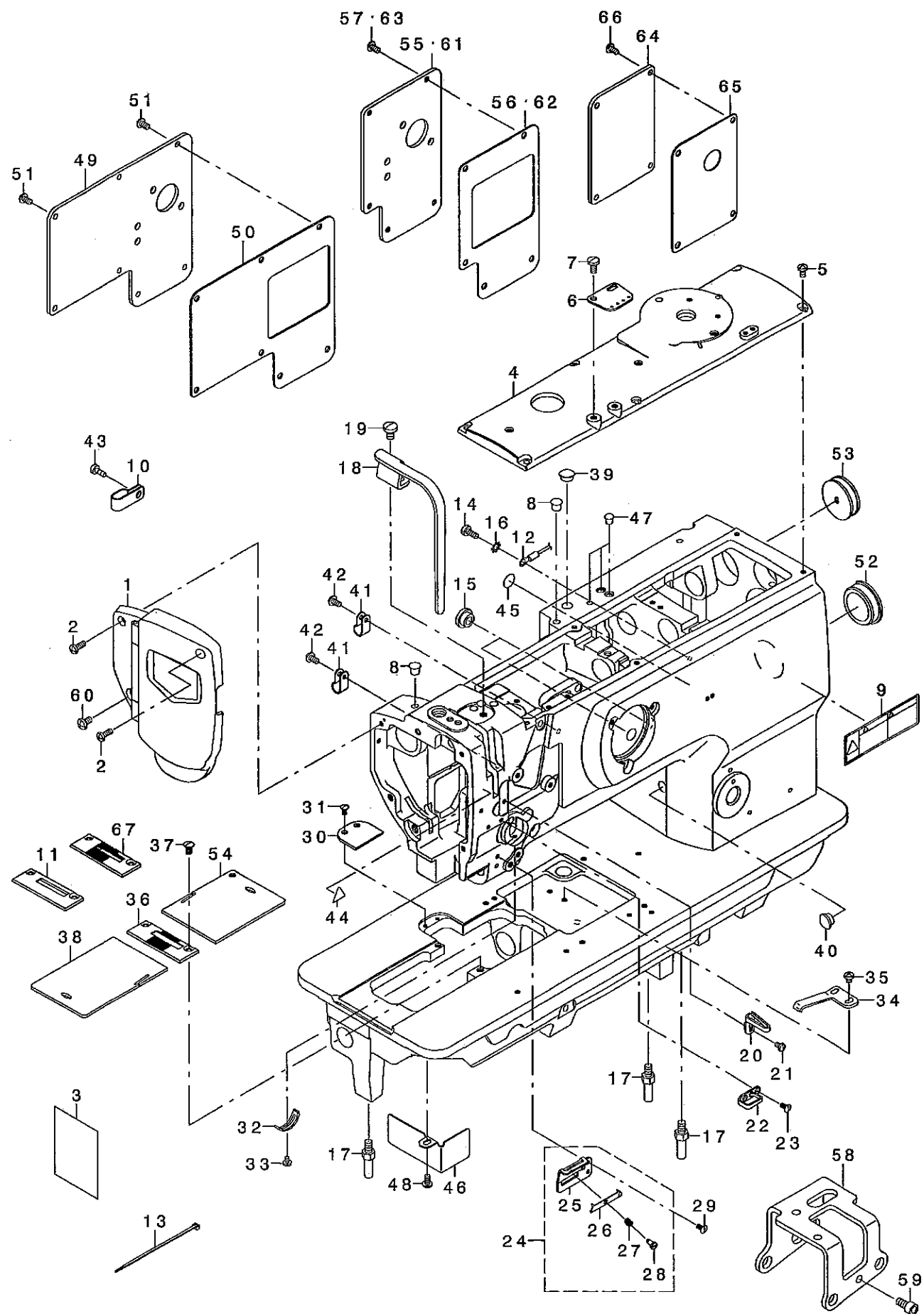
目次

1. FRAME & MISCELLANEOUS COVER COMPONENTS .....	1
頭部・外装関係	
2. UPPER SHAFT, LOWER SHAFT DRIVING & BALANCE COMPONENTS .....	3
上軸・下軸・天秤関係	
3. NEEDLE BAR ROCKING COMPONENTS .....	5
針棒揺動関係	
4. PRESSURE ADJUSTING & UPPER FEED MECHANISM COMPONENTS (1) .....	7
押え圧調節・上送り関係 (1)	
5. PRESSURE ADJUSTING & UPPER FEED MECHANISM COMPONENTS (2) .....	9
押え圧調節・上送り関係 (2)	
6. FEED MECHANISM COMPONENTS .....	11
送り関係	
7. HOOK SHAFT & LOWER SHAFT COMPONENTS .....	13
釜軸・下軸関係	
8. THREAD CUTTING COMPONENTS .....	15
糸切り関係	
9. AUTOMATIC BACK COMPONENTS .....	17
自動バック関係	
10. THREAD RELEASE COMPONENTS .....	18
糸ゆるめ関係	
11. THREAD TENSION COMPONENTS (FOR LU-1510N-7) .....	19
糸調子関係 (LU-1510N-7用)	
12. THREAD TENSION COMPONENTS (FOR LU-1510NA-7) .....	20
糸調子関係 (LU-1510NA-7用)	
13. LOWER THREAD WINDER MECHANISM COMPONENTS .....	21
下糸巻き装置関係	
14. AUTOMATIC PRESSER LIFTING MECHANISM COMPONENTS .....	22
自動押え上げ装置関係	
15. AIR MECHANISM COMPONENTS (FOR LU-1510N-7) .....	23
エア一装置関係 (LU-1510N-7用)	
16. AIR MECHANISM COMPONENTS (FOR LU-1510NA-7) .....	24
エア一装置関係 (LU-1510NA-7用)	
17. LUBRICATION COMPONENTS (FOR LU-1510N-7) .....	25
給油関係 (LU-1510N-7用)	
18. LUBRICATION COMPONENTS (FOR LU-1510NA-7) .....	27
給油関係 (LU-1510NA-7用)	
19. BELT COVER & OIL RESERVOIR COMPONENTS .....	29
ベルトカバー・油受け関係	
20. DL MECHANISM (OPTION) COMPONENTS .....	30
DL装置 (オプション) 関係	

21. THREAD STAND COMPONENTS .....	31
糸立て装置関係	
22. OPTIONAL PARTS (ADDITIONAL SPRING FOR PRESSER BAR) COMPONENTS .....	32
オプション部品 (二重コイルばね) 関係	
23. SUSPENSION SQUARE (OPTION) COMPONENTS .....	33
吊り定規 (オプション) 関係	
24. ACCESSORIES PARTS COMPONENTS .....	34
付属品関係	
25. OPTIONAL PARTS COMPONENTS (1) .....	35
オプション部品 (1)	
26. OPTIONAL PARTS COMPONENTS (2) .....	37
オプション部品 (2)	
27. LIST FOR INFORMATION OF CHANGE .....	39
変更情報リスト	
NUMERICAL INDEX OF PARTS .....	41
索引	

1. FRAME & MISCELLANEOUS COVER COMPONENTS

頭部・外装関係

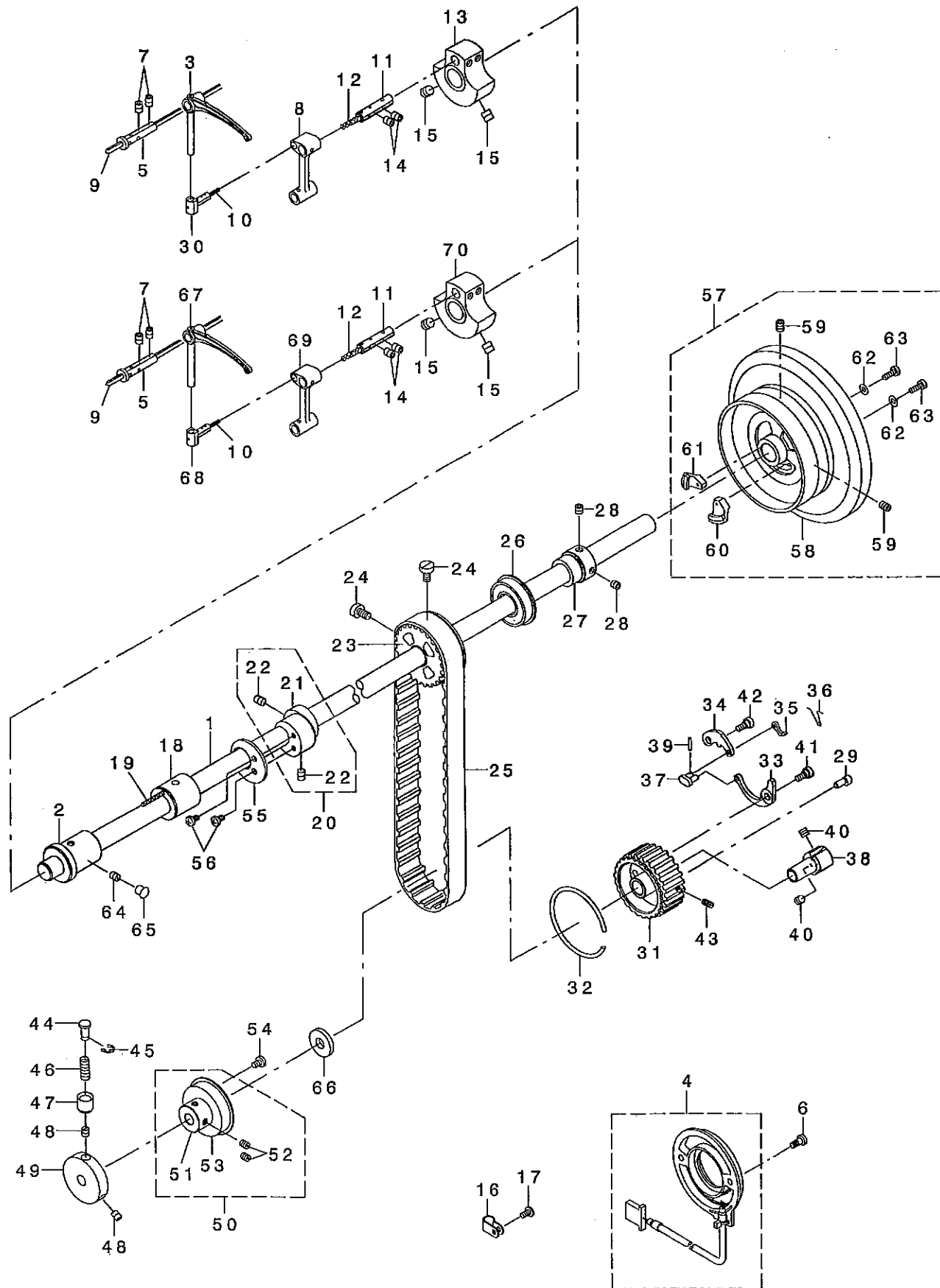


REF. NO	NOTE	PART NO.	DESCRIPTION	品名	Qty
1		400-16798	FACE PLATE ASM.	フェイスプレート	1
2		SS-4111215-SP	SCREW 11/64-40 L=12	ナット 11/64-40 L=12	2
3		400-19114	LUBRICATION SUPPLEMENT	キョウユソコク	1
4		213-31301	TOP COVER B	トップカバー B	1
5		SS-4110815-SP	SCREW 11/64-40 L=8	ナット 11/64-40 L=8	6
6		213-55904	ARM THREAD GUIDE	アーム糸ガイド	1
7		SS-7621040-SP	SCREW 3/16-32 L= 9.5	ワッシャー 3/16-32 L=9.5	2
8		TA-0750704-R0	RUBBER PLUG	ゴム栓	2
9		CM-3002001-B1	SAFETY LABEL 12	アンゼンラベル 12	1
10		D2112-555-B00	CORD HOLDER, LARGE	コードホルダー A	1
11	01	B1109-562-D00	THROAT PLATE	ハリス	1
12		229-51552	GROUND WIRE ASM.	アースコード (クミ)	1
13		EA-9500B01-00	CABLE BAND	ソケットバンド	1
14		SS-6111140-SP	SCREW 11/64-40 L=11	ビス 11/64-40 L=11	1
15		TA-1250504-R0	RUBBER PLUG	ゴム栓	2
16		WT-0530002-KS	TOOTHED WASHER D=5.3	ハツキワッシャー D=5.3	1
17		226-02601	BED SCREW STUD	ベッドネジ	3
18		213-31608	BALANCE COVER	テンションカバー	1
19		SS-7150910-TP	SCREW 15/64-28 L=9	ワッシャー 15/64-28 L=9	1
20		213-55805	THREAD GUIDE	糸ガイド	1
21		SS-5090610-SP	SCREW 9/64-40 L=6	ワッシャー 9/64-40 L=6	1
22		B1129-051-000	FRAME THREAD GUIDE, UPPER	フレーム糸ガイド 上	1
23		SS-2090710-TP	SCREW 9/64-40 L=7.2	ワッシャー 9/64-40 L=7.2	2
24		214-08554	THREAD GUIDE ASM.	糸ガイド (クミ)	1
25		214-08505	THREAD GUIDE PLATE	糸ガイドプレート	(1)
26		179-12106	NEEDLE THREAD PRESSER PLATE	ハリ糸押し板	(1)
27		B1132-521-000	THREAD PRESSER PLATE SPRING	ハリ糸押し板バネ	(1)
28		SD-0380551-SL	HINGE SCREW D= 3.80 H= 5.5	タネネジ D=3.8 H=5.5	(1)
29		SS-2090710-TP	SCREW 9/64-40 L=7.2	ワッシャー 9/64-40 L=7.2	1
30		226-51202	AUXILIARY COVER	補助カバー (トキリツキ)	1
31		SS-2090710-TP	SCREW 9/64-40 L=7.2	ワッシャー 9/64-40 L=7.2	2
32		B3138-512-000	TAKE-UP SPRING ADJUSTING PLATE	イトリハネ調整プレート	1
33		SS-7090520-TP	SCREW 9/64-40 L= 4.5	ワッシャー 9/64-40 L=4.5	1
34		B1111-563-000	BED SLIDE SPRING	スライドバネ	1
35		SS-4110515-SP	SCREW 11/64-40 L=5	ナット 11/64-40 L=5	2
36		B1109-563-000	THROAT PLATE	ハリス	1
37		SS-2110920-TP	SCREW 11/64-40 L=8.5	ワッシャー 11/64-40 L=8.5	2
38		213-49600	SLIDING PLATE (LEFT)	スライドプレート (ヒタリ)	1
39		TA-1050504-R0	RUBBER PLUG	ゴム栓	1
40		TA-1050504-R0	RUBBER PLUG	ゴム栓	1
41		HX-0012300-OA	CABLE CLIP	ケーブルクリップ	2
42		SS-4110815-SP	SCREW 11/64-40 L=8	ナット 11/64-40 L=8	2
43		SS-6111140-SP	SCREW 11/64-40 L=11	ビス 11/64-40 L=11	1
44		CM-3002000-01	ATTENTION SEAL	注意シール (16)	1
45		229-01805	GROUND MARK	グランドマーク	1
46		213-32200	OIL SHIELD (LEFT)	オイルシールド (ヒタリ)	1
47		TA-0550604-R0	RUBBER PLUG	ゴム栓	3
48		SS-4110815-SP	SCREW 11/64-40 L=8	ナット 11/64-40 L=8	1
49		213-31905	WINDOW PLATE C	窓プレート C	1
50		213-32101	WINDOW PLATE PACKING C	窓プレートパッキング C	1
51		SS-4110815-SP	SCREW 11/64-40 L=8	ナット 11/64-40 L=8	7
52		226-19100	CAP	キャップ (トキリツキ)	1
53		102-01200	RUBBER PLUG	ゴム栓	1
54		213-49808	THREAD CUTTING SLIDING PLATE	糸切りスライドプレート	1
55	01	213-48909	WINDOW PLATE D	窓プレート D	1
56	01	213-32002	WINDOW PLATE PACKING B	窓プレートパッキング B	1
57	01	SS-4110815-SP	SCREW 11/64-40 L=8	ナット 11/64-40 L=8	5
58		213-43207	KNEE LIFTER SHAFT BASIS	膝上げシャフトベース	1
59		SM-6061202-TP	SCREW M6 L=12	ボルト M6 L=12	3
60		SS-4150915-SP	SCREW 15/64-28 L=9	ナット 15/64-28 L=9	1
61	*02	213-48909	WINDOW PLATE D	窓プレート D	1
62	*02	213-32002	WINDOW PLATE PACKING B	窓プレートパッキング B	1
63	*02	SS-4110815-SP	SCREW 11/64-40 L=8	ナット 11/64-40 L=8	5
64	*02	214-37108	WINDOW PLATE E	窓プレート E	1
65	*02	214-37306	WINDOW PLATE E PACKING	窓プレート E パッキング	1
66	*02	SS-4110815-SP	SCREW 11/64-40 L=8	ナット 11/64-40 L=8	4
67	*02	400-41238	NEEDLE PLATE (FOR AM)	ハリプレート (AM 用)	1

NOTE (注記) 01...OPTIONAL PARTS (FOR LU-1510N-7) オプション部品 (LU-1510N-7用)  
02...FOR LU-1510NA-7 LU-1510NA-7用

2. UPPER SHAFT, LOWER SHAFT DRIVING & BALANCE COMPONENTS

上軸・下軸・天秤関係



REF. NO	NOTE	PART NO.	DESCRIPTION	ル	メ	イ	Qty
1		213-32705	UPPER SHAFT	ウツク			1
2		213-33000	UPPER SHAFT FRONT METAL	ウツク フロントメタル			1
3		213-33208	BALANCE	テンビ			1
4		400-24855	CONTAIN SYNCHRO ASM.	ナイフ ウツクロ(クミ)			1
5		B1906-051-000	TAKE-UP LEVER PIN	テンビ ヌチエツク			1
6		I06-04809	SCREW	ハネツキ スチ-ター トメネツ			2
7		SS-8150822-TP	SCREW 15/64-28 L=8	トメネツ 15/64-28 L=8			2
8		213-39106	NEEDLE BAR CRANK ROD	ハリネ ウツククロツト			1
9		CQ-3030000-00	OIL WICK	ユツシ			0.45
10		CQ-2020000-00	OIL WICK	ユツシ			0.03
11		B1210-051-000	NEEDLE BAR CRANK PIN	ハリネ - クラックピン			1
12		CQ-5050000-00	OIL WICK	ユツシ			0.03
13		213-32507	COUNTER WEIGHT (A) (36MM)	ツリアイス(A)(36MM)			1
14		SS-8150822-TP	SCREW 15/64-28 L=8	トメネツ 15/64-28 L=8			2
15		SM-8080812-TP	SCREW M8X8	トメネツ M8 L=8			2
16		HX-0012300-0A	CABLE CLIP	ケーブ クリップ			1
17		SS-4110815-SP	SCREW 11/64-40 L=8	ナメネツ 11/64-40 L=8			1
18		213-33109	UPPER SHAFT INNER METAL	ウツク クナメタル			1
19		CQ-2020000-00	OIL WICK	ユツシ			0.15
20		213-36557	ECCENTRIC CAM A ASM.	スイハイネクリハンツツカムA(クミ)			1
21		213-36508	ECCENTRIC CAM A	スイハイネクリハンツツカムA			(1)
22		SS-8660810-TP	SCREW 1/4-40 L=8	トメネツ 1/4-40 L=8			(2)
23	*	400-38692	UPPER SPROCKET	ウツク スプロケット			1
24		SS-6661110-SP	SCREW 1/4-40 L=11	トメネツ 1/4-40 L=11			2
25		226-04300	TIMING BELT	タイミンク ベルト			1
26		B1203-512-000	BUSHING, REAR	ウツク ク ヲツロハ アリツク			1
27		214-02300	UPPER SHAFT BEARING HOOK	ウツク クハ アリツク ウツク			1
28		SM-8060602-TP	SCREW M6X6	トメネツ M6 L=6			2
29		213-87907	ADJUSTING PIN (1.2)	カイシ ヲアツチヨウセイビ ヲン (1.2)			1
30		213-33307	BALANCE SLIDE SHAFT	テンビ ヲン スライド ツク			1
31		213-87501	LOWER SPROCKET	ウツク スプロケット			1
32		B1214-019-000	SPROCKET RING	スプロケット リング			1
33		213-87709	SAFETY CLUTCH SPRING	アンビ ヲツチハネ			1
34		213-87600	SAFETY CLUTCH HOOK	アンビ ヲツチツメ			1
35		B1308-055-000	SAFETY CLUTCH COUNTER-HOOK	アンビ ヲツチ キヤクツメ			1
36		B1309-055-000	COUNTER-HOOK SPRING	アンビ ヲツチ キヤクツメ ハネ			1
37		B1310-055-000	SAFETY CLUTCH SMALL LINK	アンビ ヲツチ ヲヨ-リンク			1
38		213-87808	SAFETY BASE	アンビ ヲツチツメ			1
39		B1314-055-000	SAFETY CLUTCH SMALL LINK PIN	アンビ ヲツチ ヲヨ-リンク ピン			1
40	*	SS-8660612-TP	SCREW 1/4-40 L=6	トメネツ 1/4-40 L=6			2
41		SD-0640322-TP	HINGE SCREW D=6.35 H=3.2	タメネツ D=6.35 H=3.2			1
42		SD-0640322-TP	HINGE SCREW D=6.35 H=3.2	タメネツ D=6.35 H=3.2			1
43		SS-8111010-TP	SCREW 11/64-40 L=9.5	トメネツ 11/64-40 L=9.5			1
44		213-33802	SAFETY CLUTCH PUSH BUTTON	アンビ ヲツチツメ タン			1
45		RE-0500000-KO	E-RING 5	Eガ タメツ 5			1
46		B1639-051-000	SPRING	オツネ タン ハネ			1
47		B1313-055-000	SAFETY CLUTCH KNOB SLEEVE	アンビ ヲツチ タン ツツ			1
48		SS-8660530-TP	SCREW 1/4-40 L=4.5	トメネツ 1/4-40 L=4.5			2
49		213-33901	SAFETY CLUTCH DISC	アンビ ヲツチエツク			1
50	*	400-38700	THRUST COLLAR ASM.	ツメツ クラスツカター(クミ)			1
51	*	400-38702	THRUST COLLAR	ツメツ クラスツカター			(1)
52		SS-8661030-SP	SCREW 1/4-40 L=10	トメネツ 1/4-40 L=10			(2)
53		SB-1200002-00	BEARING 20X42	ハ アリツク 20X42			(1)
54		SS-7120760-SP	SCREW 3/16-28 L=7.0	ワルヒラネツ 3/16-28 L=7			2
55		213-53008	HORIZONTAL FEED CAM COVER	スイハイネクリカムフタ			1
56		SS-7110710-SP	SCREW 11/64-40 L=7	ワルヒラネツ 11/64-40 L=7			2
57		214-27059	FLYWHEEL	ハズ ミク ルマ(ユクテンイロツツ)			1
58		214-27000	FLYWHEEL	ハズ ミク ルマ			(1)
59		SS-8150822-TP	SCREW 15/64-28 L=8	トメネツ 15/64-28 L=8			(2)
60		M4007-110-0AA	MAGNET FITTING BASE A ASM.	マク ネット トリツクイ A クミ			(1)
61		M4007-110-0AB	MAGNET FITTING BASE B ASM.	マク ネット トリツクイ B クミ			(1)
62		WP-0450801-SD	WASHER 4.5X10X0.8	ヒラネツ ガネ 4.5X10X0.8			(2)
63		SS-6111210-SP	SCREW 11/64-40 L=12	ヒラネツ 11/64-40 L=12			(2)
64		SS-8150710-TP	SCREW 15/64-28 L=7	トメネツ 15/64-28 L=7			1
65		TA-0750704-RO	RUBBER PLUG	トメヒツ			1
66		400-16148	THRUST COLLAR B WASHER	ツメツ クラスツカターB ガネ			1
67	*01	400-41734	THREAD TAKE-UP LEVER	テンビ ヲン			1
68	*01	226-05406	TAKE-UP LEVER THRUST PIN	テンビ ヲン スライド ツク			1
69	*01	B1408-051-000	NEEDLE BAR CRANK ROD	ハリネ - クラックロツト			1
70	*01	213-32606	COUNTER WEIGHT (B) (38MM)	ツリアイス(B)(38MM)			1

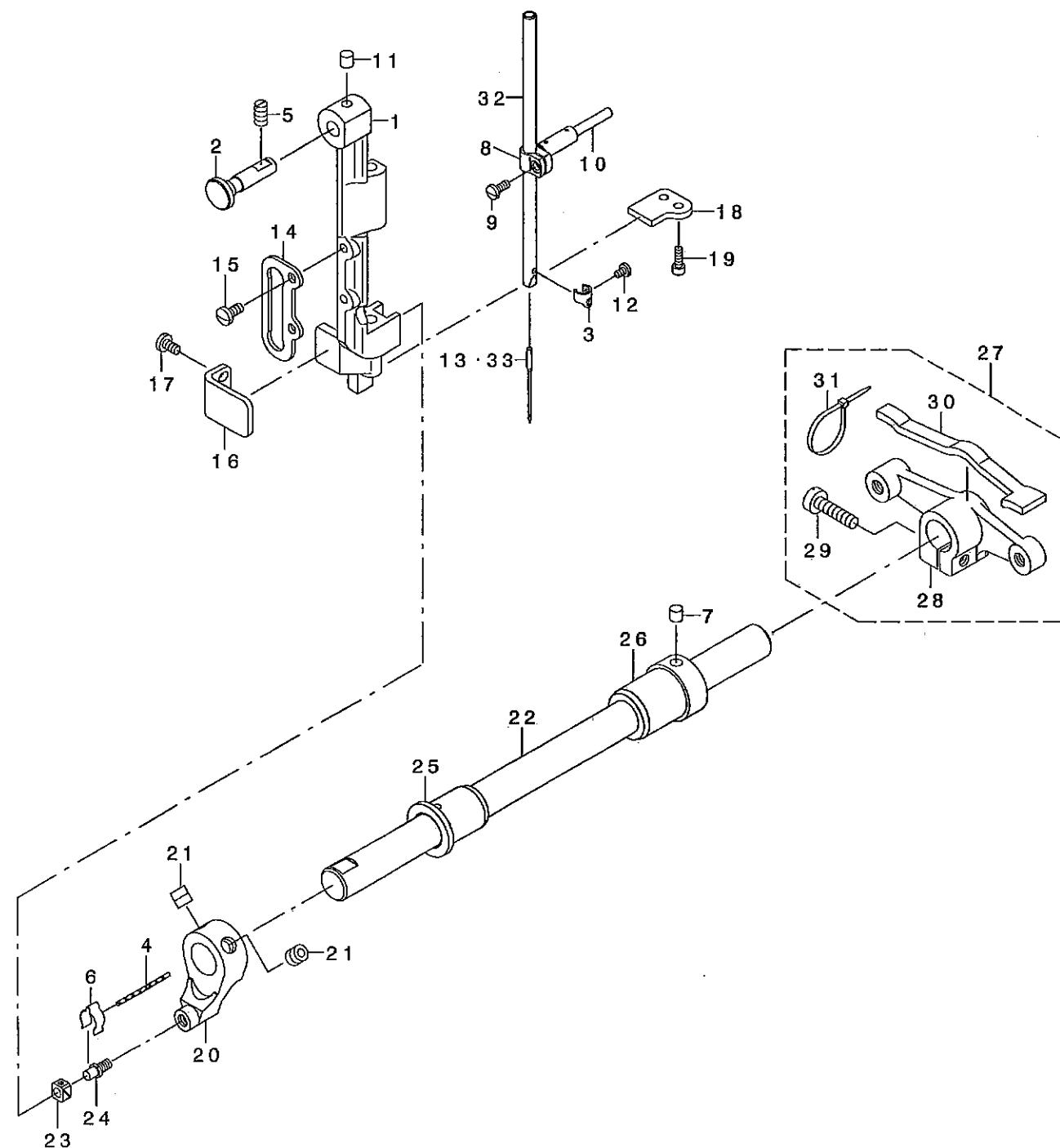
NOTE (注記)

01... FOR LU-1510NA-7

LU-1510NA-7用

3. NEEDLE BAR ROCKING COMPONENTS

針棒揺動関係



REF. NO	NOTE	PART NO.	DESCRIPTION	品名	Qty
1		B1420-563-000	NEEDLE BAR FRAME	ハリホ ウヨウト ウタ イ	1
2		214-05204	HINGE STUD	ハリホ ウヨウト ウタ イツク	1
3		213-38504	NEEDLE BAR THREAD RACK	ハリホ ウイトカケ	1
4		CQ-2020000-00	OIL WICK	ユツシ	0.05
5		SS-8151150-TP	SCREW 15/64-28 L=10.5	トメネツシ 15/64-28 L=10.5	1
6		B1437-051-000	OIL WICK RETAINER	ヨート - セ ソフ ウテ ヲシササエ	1
7		213-87402	FELT	スイハイオクリロツト キユウエフエルト	1
8		B1411-053-000	NEEDLE BAR CONNECTION	ハリホ - タ キ	1
9		SS-7090910-SP	SCREW 9/64-40 L= 8.5	マルヒラネツシ 9/64-40 L=8.5	1
10		B1412-051-000	FELT	ハリホ - タ キ フェルト	1
11		228-14909	FELT	ウツツ クキユウエフエルト	1
12		SS-7080510-TP	SCREW 1/8-44 L=4.5	マルヒラネツシ 1/8-44 L=4.5	1
13		MC-3720016-00	NEEDLE SY3355 160	ハリ SY3355 160	1
14		B1467-563-000	UPPER FEED BAR GUIDE	ウツオクリホ ウカ イト	1
15		SS-7110910-TP	SCREW 11/64-40 L= 8.5	マルヒラネツシ 11/64-40 L=8.5	2
16		213-88400	ROCKING BASE GUIDE	ハリホ ウヨウト ウタ イアンナイ	1
17		SS-7110830-SP	SCREW 11/64-40 L= 7.5	マルヒラネツシ 11/64-40 L=7.5	2
18		213-38603	ROCKING BASE GUIDE (B)	ハリホ ウヨウト ウタ イアンナイ(B)	1
19		SS-6091022-TP	SCREW	ヒラネツシ	2
20		213-38801	ROCKING FRONT ARM	ハリホ ウヨウト ウセ ソフ ウテ	1
21		SM-8080802-TP	SCREW	トメネツシ	2
22		213-38900	ROCKING SHAFT	ハリホ ウヨウト ウツク	1
23		B1414-232-000	SQUARE BLOCK	カクコ マ	1
24		B1410-771-000	STUD	ハリホ - ヨート - カクコ マツク	1
25		213-39304	ROCKING SHAFT FRONT METAL	ハリホ ウヨウト ウツク マエメタル	1
26		400-27746	BUSHING REAR	ハリホ ウヨウト ウツク クアトメタル	1
27		213-39056	ROCKING REAR ARM ASM.	ハリホ ウヨウト ウコウア ウテ (クミ)	1
28		213-39007	ROCKING REAR ARM	ハリホ ウヨウト ウ コウア ウテ	(1)
29		SS-6152440-SP	SCREW 15/64-28 L=23.5	ヒラネツシ 15/64-28 L=23.5	(1)
30		213-47406	ROCKING REAR ARM FELT	ハリホ ウヨウト ウ コウア ウテ フェルト	(1)
31		EA-9500B01-00	CABLE BAND	ツクセンバ ソト	(2)
32		213-38405	NEEDLE BAR THREAD RACK	ハリホ ウ	1
33	*01	MC-3720010-00	NEEDLE SY3355 100	ハリ SY3355 100	1

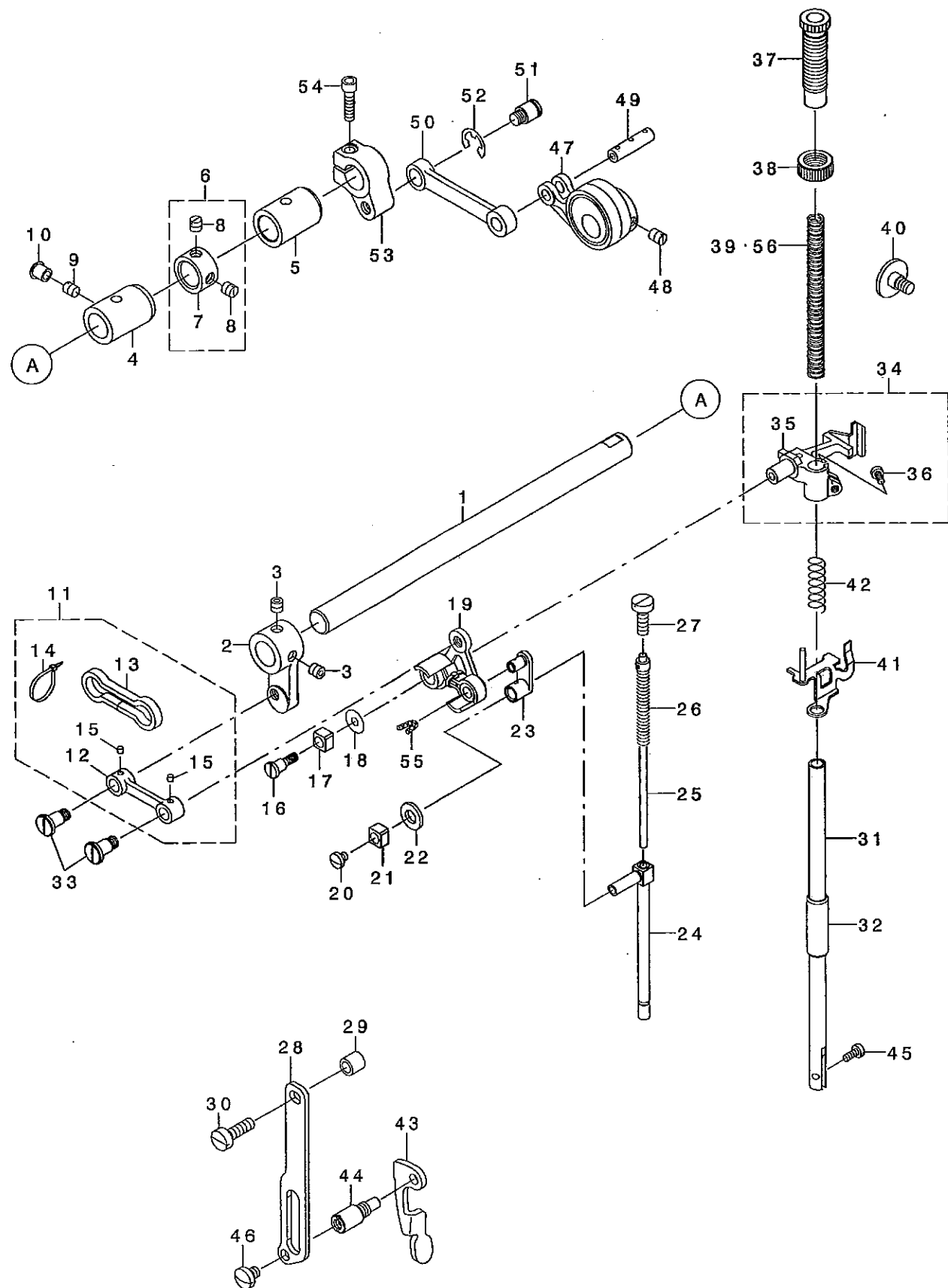
NOTE (注記)

01... FOR LU-1510NA-7

LU-1510NA-7用

4. PRESSURE ADJUSTING & UPPER FEED MECHANISM COMPONENTS (1)

押え圧調節・上送り関係 (1)



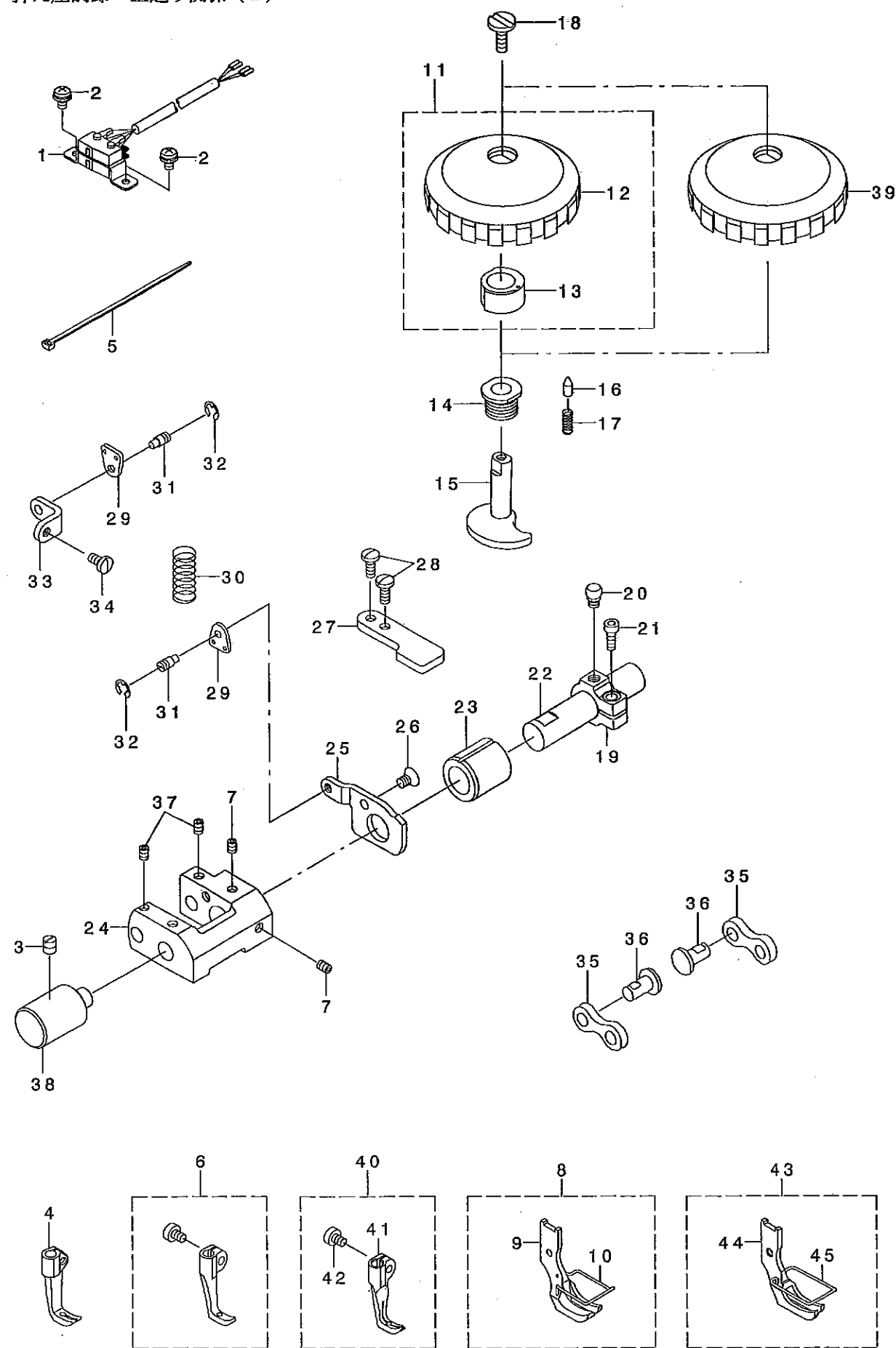
REF. NO	NOTE	PART NO.	DESCRIPTION	ヒョウメ	Qty
1		213-40401	UPPER FEED SHAFT	ウツオクリツク	1
2		213-40500	UPPER FEED FRONT ARM	ウツオクリツク フロントアーム	1
3		SS-8660612-TP	SCREW 1/4-40 L=6	トメネツク 1/4-40 L=6	2
4	*	400-39326	FRONT METAL	ウツオクリツク フロントメタル	1
5		213-78302	FEED ROCK SHAFT METAL	スライディングシャフトメタル	1
6		229-04155	MAIN SHAFT THRUST COLLAR ASM.	ウツオクリツク クラスストウケ(クミ)	1
7		229-04106	MAIN SHAFT THRUST COLLAR	ウツオクリツク クラスストウケ	(1)
8		SS-8660610-TP	SCREW 1/4-40 L=6	トメネツク 1/4-40 L=6	(2)
9		SS-8150710-TP	SCREW 15/64-28 L=7	トメネツク 15/64-28 L=7	1
10		TA-0750704-RO	RUBBER PLUG	トメネツク	1
11		400-33027	UPPER FEED LINK ASM.	ウツオクリツク(クミ)	1
12		400-33026	UPPER FEED LINK	ウツオクリツク	(1)
13		213-47109	FELT	ウツオクリツクフェルト	(1)
14		EA-9500B00-00	CLIP CV-70S	ケツツクハント 60	(2)
15		CQ-3000000-F0	OIL FELT	ロツト フェルト	(0.0028)
16		400-18339	SCREW	タメネツク	1
17		B1414-555-000	SLIDE BLOCK	ハリホ ウタ キ アンナイコ	1
18		WP-0501046-SC	WASHER 5 X 13 X 1	ヒラネツク ガネ 5X13X1	1
19		400-33029	TRIANGULAR LEVER ASM.	サンカクテコ(クミ)	1
20		SS-7110510-SP	SCREW 11/64-40 L=5	マルヒラネツク 11/64-40 L=5	1
21		B1414-555-000	SLIDE BLOCK	ハリホ ウタ キ アンナイコ	1
22		105-09701	FELT	ウエローラクト ウロツトフェルト	1
23		400-18341	WALKING BAR DRIVING LINK	ウツオクリツク ウリツク	1
24		400-33030	WALKING BAR A	ウツオクリツク A	1
25		B1467-053-0A0	WALKING BAR ASM.	ウツオクリツク ネツクホ(クミ)	1
26		B1468-053-000	WALKING BAR SPRING	ウツオクリツク オサエハネ	1
27		SS-6151780-SP	SCREW 15/64-28 L=17.0	ヒラネツク 15/64-28 L=17	1
28		214-06509	UPPER FEED GUIDE PLATE	ウツオクリツク イトイタ	1
29		262-25201	ROLLER	イトキリホツク ヨコ	1
30		SS-6151920-SP	SCREW 15/64-28 L=19.0	ヒラネツク 15/64-28 L=19	1
31		B1501-241-H00	PRESSER BAR	オサエハネ	1
32		B1510-155-000	PRESSER BAR LOWER BUSHING	オサエハネ ツタメタル	1
33		400-18340	SCREW	タメネツク	2
34		400-33032	PRESSER BAR HOLDER A ASM.	オサエハネ ウタ キ A(クミ)	1
35		400-33031	PRESSER BAR HOLDER A	オサエハネ ウタ キ A	(1)
36		SS-7110910-TP	SCREW 11/64-40 L=8.5	マルヒラネツク 11/64-40 L=8.5	(1)
37		213-40906	PRESSER ADJUSTING SCREW	オサエハネツク	1
38		229-07604	PRESSER SPRING REGULATOR NUT	オサエハネツク ナツト	1
39		B1502-246-000	PRESSER SPRING	オサエハネツク ハネ	1
40		SD-0800481-SP	HINGE SCREW D=8 H=4.9	タメネツク D=8 H=4.9	1
41		213-41151	THREAD RELEASE HOLDING PLATE	イトルメウケイタ(ケツツク)	1
42		B1462-053-000	THREAD RELEASE SPRING	イトルメウケイタ ハネ	1
43		214-06103	PRESSER LIFTER LEVER	オサエハネレバ	1
44		214-06608	GUIDE PLATE SPACER	カイトイタスハネ	1
45		SS-6090910-TP	SCREW 9/64-40 L=9	ヒラネツク 9/64-40 L=9	1
46		SS-7150740-SP	SCREW 15/64-28 L=7	マルヒラネツク 15/64-28 L=7	1
47		107-13766	ECCENTRIC ROD (SET)	ウツオクリツク ロツト(セツト)	1
48		SS-8660810-TP	SCREW 1/4-40 L=8	トメネツク 1/4-40 L=8	2
49		107-13808	CONNECTION LINK PIN B	レンケツツクピンB	1
50		213-40005	UPPER FEED LINK (B)	ウツオクリツク(B)	1
51		210-48707	HINGE SCREW	セツクメカネ タメネツク	1
52		RE-0800000-K0	E-SHAPED SNAP RING (8MM)	Eカ タメツク 8	1
53		213-40302	UPPER FEED REAR ARM (B)	ウツオクリツク フロントアーム(B)	1
54		SM-6052002-TP	SCREW M5 L=20	ロツククツクネツク M5X0.8 L=20	1
55		CQ-2520000-00	OIL WICK	ユツク	0.02
56	*01	B1510-141-H00	PRESSER SPRING	オサエハネツク	1

NOTE (注記) 01... FOR LU-1510NA-7

LU-1510NA-7用

5. PRESSURE ADJUSTING & UPPER FEED MECHANISM COMPONENTS (2)

押え圧調節・上送り関係 (2)

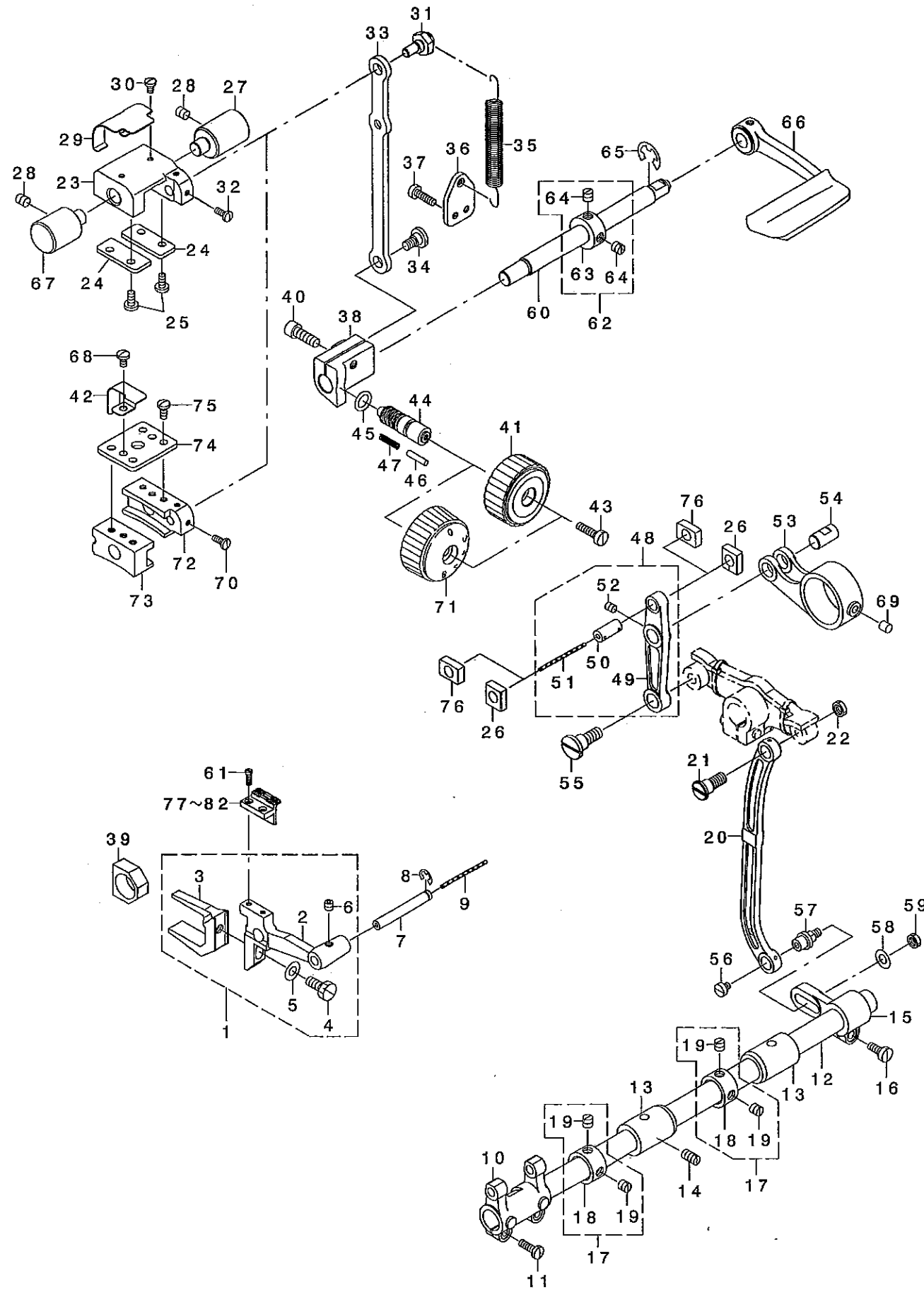


REF. NO	NOTE	PART NO.	DESCRIPTION	ヒヨメイ	Qty
1	03	400-24852	VERTICAL DETECTOR SWITCH ASM.	コウゴ' ヲ' ヨウケ' リョウケンシヨツスイツチ(	1
2	03	SL-4040881-SC	SCREW M4 L=8	サ' ガ' ネツキ ナ' コネツ' M4 L=8	2
3		SS-8150710-SP	SCREW 15/64-28 L=7	トメネツ' 15/64-28 L=7	1
4	01	D1470-241-E0A	WALKING FOOT	ウツホクリアツ(サキワレタイア')	1
5	03	EA-9500B01-00	CABLE BAND	ソクセンハ' ント'	1
6		B1470-053-0A0	WALKING FOOT ASM.	ウツホクリアツ' クミ	1
7		SM-8050602-TP	SCREW M5 L=6	トメネツ' M5X0.8 L=6	2
8		213-50152	PRESSER FOOT ASM.	オサエアツ(クミ)	1
9		213-50103	PRESSER FOOT	オサエアツ	(1)
10		103-37905	FINGER GUARD	ユビ' ガ' -ト'	(1)
11	03	107-74354	UPPER AND LOWER DIAL ASM.	コウゴ' ヲ' ヨウケ' タ' イヤル(クミ)	1
12	03	107-74305	VERTICAL DIAL	コウゴ' ヲ' ヨウケ' タ' イヤル	(1)
13	03	107-74404	VERTICAL CAM	コウゴ' ヲ' ヨウケ' カム	(1)
14		107-15100	VERTICAL DIAL SHAFT BUSHING	コウゴ' ヲ' ヨウケ' タ' イヤル' クア' ッツユ	1
15		107-15001	VERTICAL ADJUSTING CAM	コウゴ' ヲ' ヨウケ' チョウセツカム	1
16		107-15704	VERTICAL DIAL PIN	コウゴ' ヲ' ヨウケ' タ' イヤル' ビ' ッ	1
17		B1526-527-00G	SPRING	オサエアツ' ハ' ネ	1
18		SS-6110630-TP	SCREW 11/64-40 L=6	ヒラネツ' 11/64-40 L=6	1
19		213-41607	VERTICAL ADJUSTING ARM	コウゴ' ヲ' ヨウケ' チョウセツウデ'	1
20		107-15308	PIN	ハンゴンタイウデ' ビ' ッ	1
21		SM-6051402-TP	SCREW M5X0.8 L=14	ロツカクアツ' ナ' ルト	1
22		213-41508	VERTICAL CHANGE BASE SHAFT	コウゴ' ヲ' ヨウケ' ハンゴンタイウ' ク	1
23		107-18203	FEED SHAFT FRONT METAL	スイ' ハイネクリツ' クマエメタル	1
24		107-14202	VERTICAL CHANGE BELT	コウゴ' ヲ' ヨウケ' ハンゴンタイ	1
25		213-39601	UPPER FEED STOPPER PLATE (A)	ウエホクリストッパ' イタ(A)	1
26		SM-1050801-SR	SCREW M5 L=8	サ' ラネツ' M5X0.8 L=8	1
27		213-39700	UPPER FEED STOPPER PLATE (B)	ウツホクリストッパ' イタ(B)	1
28		SS-7111120-TP	SCREW	マルヒラネツ'	2
29		107-13501	SPRING HOOK	コウゴ' ヲ' ヨウケ' シ' クハ' ネカナク'	2
30		107-16504	VERTICAL SHAFT SPRING	コウゴ' ヲ' ヨウケ' シ' クハ' ネ	1
31		B3416-552-000	CONNECTING ROD HINGE SCREW	ヒザ' ア' ク' ヨコホ' - タ' ッネツ'	2
32		RE-0500000-KO	E-RING	E' ガ' タ' トメツ 5	2
33		213-39809	UPPER FEED DOG SPRING HOOK	ウエホクリハ' ネカケ	1
34		SS-7110830-SP	SCREW 11/64-40 L= 7.5	マルヒラネツ' 11/64-40 L=7.5	1
35		107-14509	CONNECTION LINK B	リンケツリンクB	2
36		107-14608	CONNECTION LINK B SUPPORT PIN	リンケツリンクB' ッツ' ビ' ッ	2
37		SM-8050602-TP	SCREW M5 L=6	トメネツ' M5X0.8 L=6	2
38		213-37803	FEED ADJUSTING BASE SUPPORT	ホクリチョウセツタイササエ	1
39	02	107-74305	VERTICAL DIAL	コウゴ' ヲ' ヨウケ' タ' イヤル	1
40	02	400-41246	UPPER FEED FOOT(FOR AM)ASM.	ホクリアツ(AMヨウ)(クミ)	1
41		400-41247	UPPER FEED FOOT(FOR AM)	ホクリアツ(AMヨウ)	(1)
42		SS-6110710-SP	SCREW 11/64-40 L=7	ヒラネツ'	(1)
43	02	400-41243	PRESSER FOOT(FOR AM)	オサエアツ(AMヨウ)(クミ)	1
44		400-41244	PRESSER FOOT(FOR AM)	オサエアツ(AM)	(1)
45		400-41245	FINGER GURDE(FOR AM)	ユビ' ガ' -ト' (AMヨウ)	(1)

NOTE (注記) 01...TIP-DIVIDED TYPE(OPTION) 先割れタイプ(オア' ッヨソ)  
 02...FOR LU-1510NA-7 LU-1510NA-7用  
 03...FOR LU-1510N-7 LU-1510N-7用

6. FEED MECHANISM COMPONENTS

送り関係



REF. NO	NOTE	PART NO.	DESCRIPTION	ヒョウメイ	Qty
1		213-36060	FEED BASE ASM. (B)	送りダイ(B)組み	1
2		213-36003	FEED BASE	送りダイ	(1)
3		101-07902	FEED BAR FORK	送りダイイタマシ	(1)
4		SS-9151440-CP	SCREW 15/64-28 L=14	ロウカネネ 15/64-28 L=14	(1)
5		WP-0621016-SD	WASHER 6.2X13X1	ヒラネガネ 6.2X13X1	(1)
6		SM-8050502-TP	SCREW M5 L=5	トネジ	(1)
7		B1604-012-000-A	FEED BAR SHAFT	送りダイイタマシ	1
8		RE-0500711-KP	SNAP RING 5	Uガネ 5	1
9		CQ-2020000-00	OIL WICK	エッ	0.14
10		213-64104	FEED ROCKER	送りダイイタマシ	1
11		SS-7111410-SP	SCREW 11/64-40 L=14	マヒネジ 11/64-40 L=14	2
12		226-09408	FEED ROCK SHAFT	スライダシャフト	1
13		213-78302	FEED ROCK SHAFT METAL	スライダシャフトメタル	2
14		SS-8151150-TP	SCREW 15/64-28 L=10.5	トネジ 15/64-28 L=10.5	1
15		B3025-141-H00-A	CONNECTING ARM	カネイタマシ	1
16		SS-6121210-TP	SCREW 3/16-28 L=12	ヒラネジ 3/16-28 L=12	1
17		229-04155	MAIN SHAFT THRUST COLLAR ASM.	ウツキ thrust collar (組み)	2
18		229-04106	MAIN SHAFT THRUST COLLAR	ウツキ thrust collar	(1)
19		SS-8660610-TP	SCREW 1/4-40 L=6	トネジ 1/4-40 L=6	(2)
20		102-05201	NEEDLE BAR FRAME ROD	ハリネ - フレーム - ロッド	1
21		SD-0900701-TP	HINGE SCREW D=9 H=7	ダネネジ D=9 H=7	1
22		NS-6680320-SP	NUT 9/32-28	ロウカネナット 9/32-28	1
23		213-37506	FEED ADJUSTING BASE	送りダイ調整ベース	1
24		213-37704	FEED ADJUSTING BASE COVER	送りダイ調整ベースカバー	2
25		SS-7110910-TP	SCREW 11/64-40 L= 8.5	マヒネジ 11/64-40 L=8.5	4
26		213-37407	SQUARE BLOCK	送りダイ調整ベースブロック	2
27		213-37803	FEED ADJUSTING BASE SUPPORT	送りダイ調整ベース支持	1
28		SS-8150822-TP	SCREW 15/64-28 L=8	トネジ 15/64-28 L=8	2
29		213-38306	FELT SUPPORT	フェルト支持	1
30		SS-7090610-SP	SCREW 9/64-40 L=6	マヒネジ 9/64-40 L=6	2
31		213-37902	ECCENTRIC PIN	送りダイ調整ベース偏心ピン	1
32		SS-7090910-TP	SCREW 9/64-40 L= 8.5	マヒネジ 9/64-40 L=8.5	2
33		213-37308	FEED ADJUSTING ROD	送りダイ調整ロッド	1
34		SD-0800402-TP	HINGE SCREW D=8 H=4	ダネネジ D=8 H=4	1
35		213-37605	SPRING	送りダイ調整ベースバネ	1
36		213-38009	SPRING HOOK	ヒョウ リンネガ	1
37		SS-6111610-SP	SCREW 11/64-40 L=16	ヒラネジ 11/64-40 L=16	2
38		213-37209	FEED ADJUSTING A	送りダイ調整A	1
39		B1610-512-000	FEED DRIVING SLIDE BLOCK	ダネウツキ 送りダイ	1
40		SM-6061802-TP	SCREW M6 L=18	ロウカネナット	1
41		213-36805	FEED DIAL A	送りダイダイヤル A	1
42	*02	400-38712	FELT HOLDER	送りダイ調整ベースフェルト支持	1
43		SS-6121860-SP	SCREW 3/16-28 L=18	ヒラネジ 3/16-28 L=18	1
44		229-11804	FEED REGULATOR SCREW	送りダイ調整ベースネジ	1
45		RO-0922702-00	RUBBER RING	ゴムリング	1
46		229-12000	FEED REGULATOR PIN	送りダイ調整ベースピン	1
47		229-12109	FEED REGULATOR PIN SPRING	送りダイ調整ベースピンバネ	1
48		213-36656	FEED LINK ASM.	スライダリンク(組み)	1
49		213-36607	FEED LINK	スライダリンク	(1)
50		400-09103	CONNECTING FORKED LINK PIN	リンク分岐連結ピン	(1)
51		CQ-2020000-00	OIL WICK	エッ	(0.04)
52		SM-8050612-TP	SCREW M5X6	トネジ M5X6 L=6	(1)
53		213-36706	FEED ROD A	スライダリンクロッド A	1
54		213-78906	FEED LINK PIN	スライダリンクピン	1
55		SD-1000801-SH	HINGE SCREW D=10 H=8	ダネネジ D=10 H=8	1
56		SS-6110520-TP	SCREW 11/64-40 L=4.5	ヒラネジ 11/64-40 L=4.5	1
57		213-78203	FEED ROCK SHAFT HINGE SCREW	スライダシャフトウツキダネネジ	1
58		WP-0650876-SD	WASHER 6.5X13X0.8	ヒラネガネ 6.5X13X0.8	1
59		NS-6150310-SP	NUT 15/64-28	ロウカネナット 15/64-28	1
60		213-36300	BACKWARD FEED LEVER SHAFT	キヤク送りダイイタマシ	1
61		B1611-055-000	SCREW FEED ROCK SHAFT	送りダイイタマシ	2
62		CS-1201010-SH	THRUST COLLAR ASM. D=12 W=10	スラストウツキ D=12 W=10 組み	1
63		CS-1201011-SH	THRUST COLLAR D=12 W=10	スラストウツキ D=12 W=10	(1)
64		SS-8660610-TP	SCREW 1/4-40 L=6	トネジ 1/4-40 L=6	(2)
65		RE-0900000-KO	E-RING 9	Eガネ 9	1
66		213-88004	REVERSE FEED ROCK SHAFT	キヤク送りダイイタマシ	1
67		214-30400	FEED ADJUSTER SUPPORT	送りダイ調整ベース支持	1
68	*02	SS-7110710-SP	SCREW 11/64-40 L=7	マヒネジ 11/64-40 L=7	1
69		213-87402	FELT	スライダリンクフェルト	1
70	*02	SS-7090910-TP	SCREW 9/64-40 L= 8.5	マヒネジ 9/64-40 L=8.5	2
71	*02	400-49863	FEED DIAL (P=7) ASM.	送りダイダイヤル(P=7)(組み)	1
72	*02	214-07200	FEED ADJUSTING BASE	送りダイ調整ベース	1
73	*02	400-38711	FEED ADJUSTING BASE B	送りダイ調整ベース B	1
74	*02	214-07408	FITTING PLATE	送りダイ調整ベース取り付け板	1
75	*02	SS-7110910-TP	SCREW 11/64-40 L= 8.5	マヒネジ 11/64-40 L=8.5	4
76	*02	214-07309	SQUARE BLOCK	送りダイ調整ベースブロック	2
77	01	213-49303	FEED DOG (2.5X7.2)	送りダイ (2.5X7.2)	1
78		213-49204	FEED DOG (2.5X3.5)	送りダイ (2.5X3.5)	1
79	01	B1613-563-E00	FEED DOG	送りダイ (2.5X3.5)	1
80	*02	400-41248 ✓	FEED DOG (2.0-3.0) (FOR AM)	送りダイ (2.0-3.0) (AM用)	1
81	*03	400-51615 ✓	FEED DOG (2MM)	送りダイ (2MM)	1
82	*03	400-51616 ✓	FEED DOG (2.5-3.5)	送りダイ (2.5X3.5)	1

NOTE (注記)

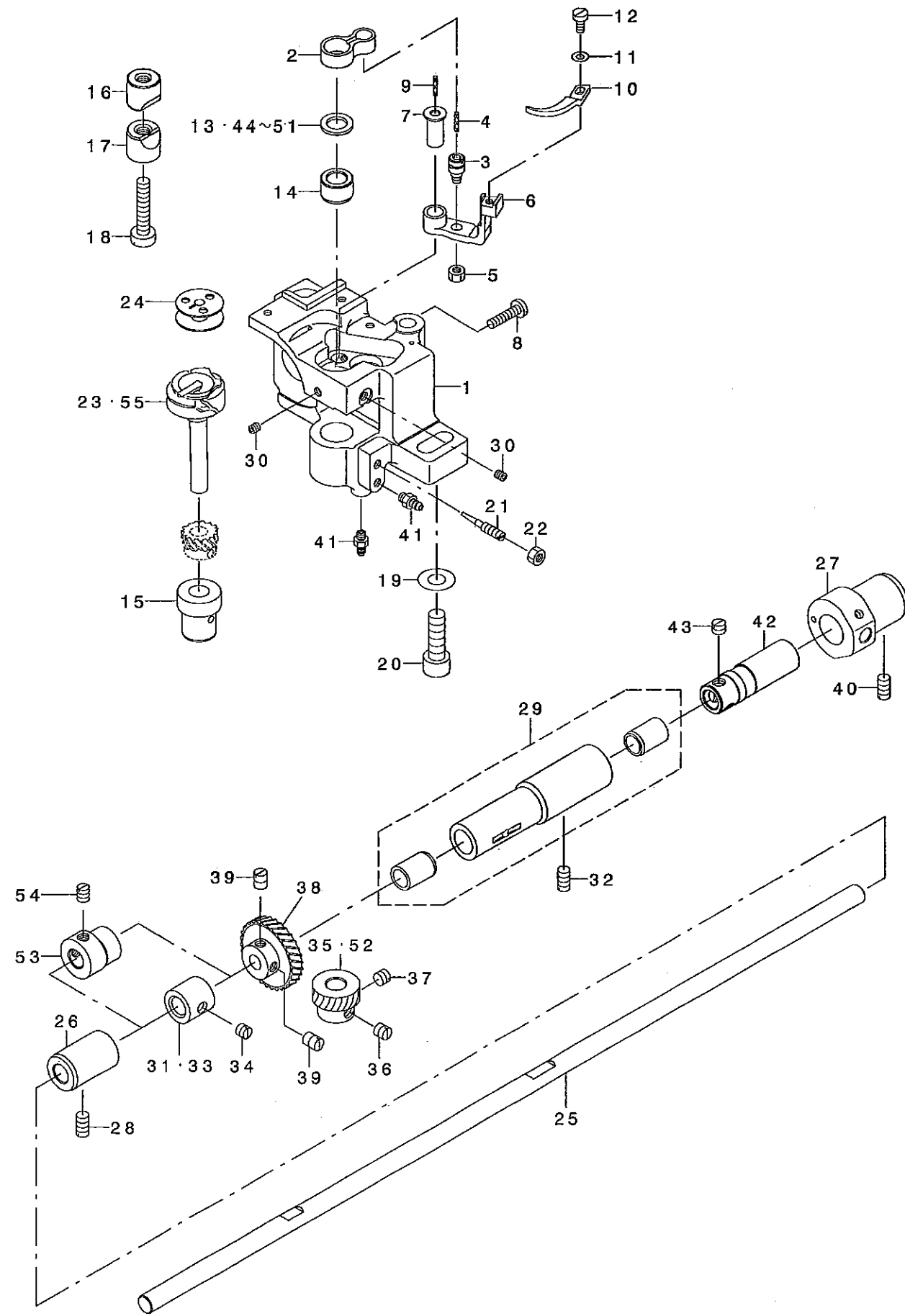
- 01...OPTIONAL PARTS(FOR LU-1510N-7)
- 02... FOR LU-1510NA-7
- 03...OPTIONAL PARTS(FOR LU-1510NA-7)

- 送りダイ部品(LU-1510N-7用)
- LU-1510NA-7用
- 送りダイ部品(LU-1510NA-7用)



7. HOOK SHAFT & LOWER SHAFT COMPONENTS

釜軸・下軸関係

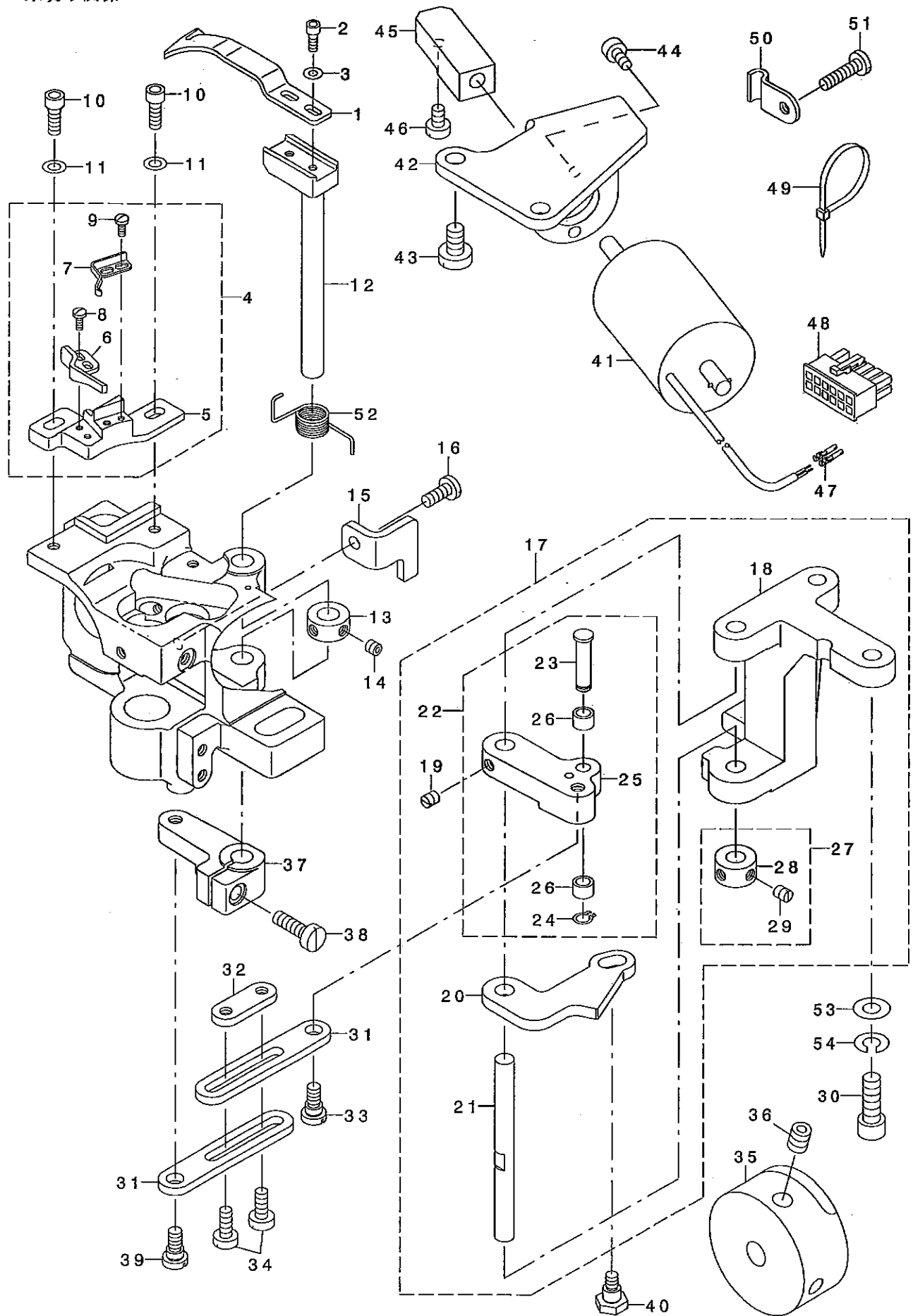


REF. NO.	NOTE	PART NO.	DESCRIPTION	トヨタ	Qty
1		213-90000	HOOK SHAFT BASE (RIGHT)	イトキリカマツクタ'イ(ミキ)	1
2		213-34909	INNER HOOK GUIDE LINK	ナカカ'マアソナイリンク	1
3		B1821-051-000	CRANK SCREW STUD	ナカカ'マアソナイクランクピソ	1
4		CQ-2020000-00	OIL WICK	ユソソ	0.01
5		NS-6110420-SP	NUT 11/64-40	ロツカクナツト 11/64-40	1
6		213-35500	GUIDE ARM (FOR THREAD CUTTING)	ナカカ'マアソナイウデ' (イトキリヨウ)	1
7		213-35708	INNER HOOK GUIDE ARM SHAFT	ナカカ'マアソナイウデ' シ'ク	1
8		SS-7111810-TP	SCREW 11/64-40 L=18	マルヒラネツ' 11/64-40 L=18	1
9		CQ-2020000-00	OIL WICK	ユソソ	0.01
10		213-35807	INNER HOOK GUIDE	ナカカ'マアソナイ	1
11		WP-0371016-SD	WASHER 3.7X8X1	ヒラサ'カ'ネ 3.7X8X1	1
12		SS-6090810-SP	SCREW 9/64-40 L= 7.5	ヒラネツ' 9/64-40 L=7.5	1
13		101-11102	THRUST WASHER 1.3	カマツ'クウワメタル スラストイタ 1.3	1
14		213-78401	HOOK SHAFT UPPER METAL	カマツ'クウワメタル(イトキリヨウ)	1
15		213-34701	HOOK SHAFT LOWER METAL	カマツ'クウワメタル	1
16		101-09908	SADDLE INSTALLING BLOCK, UPPER	カマツ'クダ'イトメウエ	1
17		101-12407	SADDLE INSTALLING BLOCK, LOWER	カマツ'クダ'イトメシタ	1
18		SS-6153040-SP	SCREW 15/64-28 L=30	ヒラネツ' 15/64-28 L=30	1
19		WP-0850002-SP	WASHER 8.5X18X1.6	ヒラサ'カ'ネ 8.5X18X1.6	1
20		SM-6082502-TP	SCREW M8 L=25	ロツカクアナホ'ル	1
21		B1834-512-000-A	OIL ADJUSTING SCREW	ユリヨ- フヨ-セツネツ'	1
22		NS-6110420-SP	NUT 11/64-40	ロツカクナツト 11/64-40	1
23		213-87055	THREAD TRIMMER HOOK ASM.	イトキリカマ(クミ)	1
24		213-34800	ALUMINUM BOBBIN WITH KNURL	アルミホ'ピソ(ロ-レットツキ)	1
25		213-33604	LOWER SHAFT	シタシ'ク	1
26		214-27307	LOWER SHAFT METAL, REAR	シタシ'クアトメタル	1
27		226-11701	PLUNGER BUSHING, B	シタシ'クア'ランツ'キ-メタル B	1
28		SS-8151150-TP	SCREW 15/64-28 L=10.5	トメネツ' 15/64-28 L=10.5	1
29		B1803-515-0A0	BUSHING ASM., INTERMEDIATE	シタシ'ク ナカメタル クミ	1
30		SS-8110422-TP	SCREW 11/64-40 L=4	トメネツ' 11/64-40 L=4	2
31	02	B1840-051-000	FEED DRIVING ECCENTRIC	シ'ヨウケ' オクリカム	1
32		SS-8151150-TP	SCREW 15/64-28 L=10.5	トメネツ' 15/64-28 L=10.5	1
33		213-78104	VERTICAL FEED CAM	シ'ヨウケ' オクリカム	1
34		SS-8150510-TP	SCREW 15/64-28 L= 4.7	トメネツ' 15/64-28 L=4.7	1
35	01	B1817-051-000	HOOK DRIVING SHAFT GEAR, SMALL	シヨ- ネツ'ハク'ルマ	1
36		SS-8660670-SP	SCREW 1/4-40 L= 6.1	トメネツ' 1/4-40 L=6.1	1
37		SS-8660530-TP	SCREW 1/4-40 L= 4.5	トメネツ' 1/4-40 L=4.5	1
38		B1816-051-000	HOOK DRIVING SHAFT GEAR, LARGE	タ'イネツ'ハク'ルマ	1
39		SS-8660810-TP	SCREW 1/4-40 L=8	トメネツ' 1/4-40 L=8	2
40		SS-8151150-SP	SCREW 15/64-28 L=10.5	トメネツ' 15/64-28 L=10.5	1
41		SQ-1110401-MZ	CONNECTING SCREW	チュ-ブ'レンケツネツ'	2
42		226-11909	OIL PUMP SHAFT	キョウユホ'ソア'シ'ク	1
43		SS-8660530-TP	SCREW 1/4-40 L= 4.5	トメネツ' 1/4-40 L=4.5	3
44	01	101-12704	THRUST WASHER 1.8	カマツ'クウワメタル スラストイタ 1.8	1
45	01	101-09700	THRUST WASHER, A	カマツ'クウワメタル スラストイタ A	1
46	01	101-09809	THRUST WASHER, B	カマツ'クウワメタル スラストイタ B	1
47	01	101-10906	BUSHING THRUST 1.1	カマツ'クウワメタル スラストイタ 1.1	1
48	01	101-11003	THRUST WASHER 1.2	カマツ'クウワメタル スラストイタ 1.2	1
49	01	101-11201	THRUST WASHER, F	カマツ'クウワメタル スラストイタ 1.4	1
50	01	101-12506	THRUST WASHER 1.6	カマツ'クウワメタル スラストイタ 1.6	1
51	01	101-12605	THRUST WASHER 1.7	カマツ'クウワメタル スラストイタ 1.7	1
52	01	400-42611	HOOK DRIVING SHAFT GEAR	カマツ'クネツ'ハク'ルマ	1
53	*03	230-24409	VERTICAL FEED CAM (1.5)	シ'ヨウケ' オクリカム(ハンソソソリヨウ1.5)	1
54	*03	SS-8150710-TP	SCREW 15/64-28 L=7	トメネツ' 15/64-28 L=7	2
55	*03	213-34552	THREAD CUTTING HOOK ASM.	イトキリカマ(クミ)	1

NOTE (注記) 01....SELECTIVE PARTS 選択部品  
 02....OPTIONAL PARTS(FOR LU-1510N-7) オフ'ソソソ部品(LU-1510N-7用)  
 03....FOR LU-1510NA-7 LU-1510NA-7用

8. THREAD CUTTING COMPONENTS

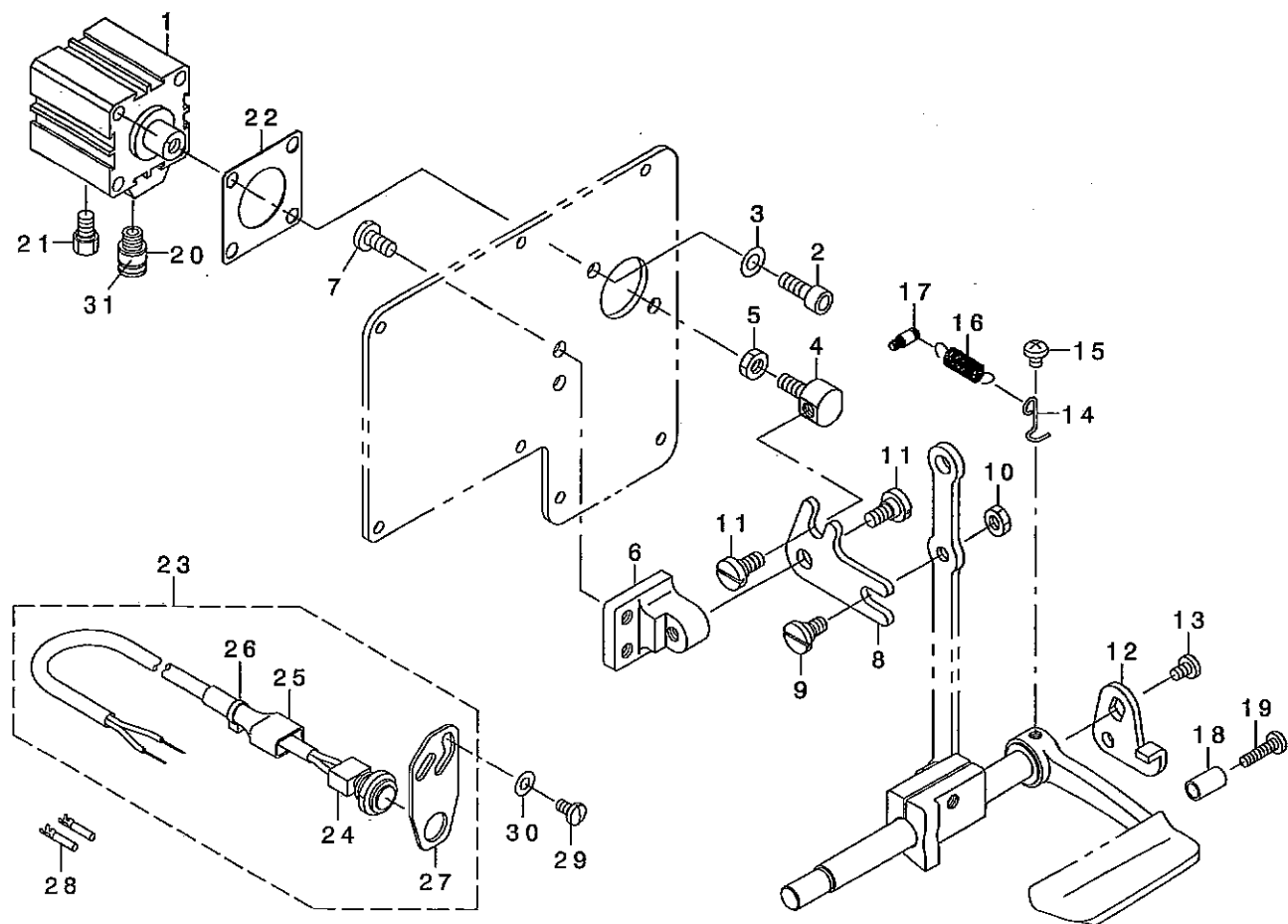
糸切り関係



REF. NO	NOTE	PART NO.	DESCRIPTION	ヒヤメシ	Qty
1		213-89200	MOVING KNIFE	トウメス	1
2		SM-6030802-TP	SCREW M3X0.5 L=8	ロツカクアナホ ルト M3X0.5 L=8	2
3		WP-0320501-SC	WASHER M3	ヒラサガネ 3.2X7X0.5	2
4		213-89556	FIXING KNIFE BASE (RIGHT) ASM.	コテイメスト タ イ(ミキ) (クミ)	1
5		213-89507	FIXING KNIFE BASE (RIGHT)	コテイメスト タ イ(ミキ)	(1)
6		213-89309	FIXING KNIFE	コテイメス	(1)
7		213-89408	CLAMP SPRING	クランプ ハネ	(1)
8		SS-7060610-SP	SCREW 3/32-56 L= 5.5	マルヒラネツ 3/32-56 L=5.5	(2)
9		SS-7060610-SP	SCREW 3/32-56 L= 5.5	マルヒラネツ 3/32-56 L=5.5	(2)
10		SM-6041202-TP	SCREW M4X0.7 L=12	ロツカクアナホ ルト	2
11		WP-0430800-SC	WASHER M4	ヒラサガネ コガタマル M4	2
12		213-54907	MOVING KNIFE SHAFT	トウメスツク	1
13		CS-0790731-SH	THRUST COLLAR	スラストウケ	1
14		SS-8110422-TP	SCREW 11/64-40 L=4	トメネツ 11/64-40 L=4	2
15		213-54501	THREAD CUTTING STOPPER (RIGHT)	イキリストッパ (ミキ)	1
16		SS-7111120-SP	SCREW 11/64-40 L=10.5	マルヒラネツ 11/64-40 L=10.5	1
17		213-53750	VERTICAL FITTING BASIS ASM.	ツ ユウト ウツリツクダ イ(クミ)	1
18		213-53701	VERTICAL FITTING BASIS	ツ ユウト ウツリツクダ イ	(1)
19		SS-8110510-SP	SCREW 11/64-40 L=5	トメネツ 11/64-40 L=5	(2)
20		213-54006	THREAD CUTTING DRIVING PLATE	イキリクド ウイタ	(1)
21		101-16804	SHAFT	カムツ ユト -ツツク	(1)
22		213-53859	THREAD CUTTING ROLLER ARM	イキリコウウテ (クミ)	(1)
23		213-53909	CAM ROLLER SHAFT	カムコロツク	(1)
24		D2430-555-B00	SNAP RING	カムローラ ツク Cリング	(1)
25		213-53800	THREAD CUTTING ROLLER ARM	イキリコウウテ	(1)
26		D2427-555-B00-B	CAM ROLLER	カムローラ	(2)
27		CS-070081B-SH	THRUST COLLAR ASM. D=7 W=8	スラストウケ D=7 W=8 クミ	(1)
28		CS-0700811-SH	THRUST COLLAR D=7 W=8	スラストウケ D=7 W=8	(1)
29		SS-8110510-SP	SCREW 11/64-40 L=5	トメネツ 11/64-40 L=5	(2)
30		SS-6151812-TP	SCREW 15/64-28 L=18	ロツカクアナホ ルト 15/64-28	2
31		213-54105	CONNECTING PLATE	イキリツ クレツクツイタ	2
32		213-54204	STOPPING PLATE	レンクツイタトメイタ	1
33		SD-0640325-SP	HINGE SCREW	タメネツ	1
34		SS-6111140-SP	SCREW 11/64-40 L=11	ヒラネツ 11/64-40 L=11	2
35		213-89911	THREAD TRIMMER CAM	イキリカム	1
36		SS-8660612-TP	SCREW 1/4-40 L=6	トメネツ 1/4-40 L=6	2
37		213-89705	ROCKING ARM (RIGHT)	ヨウト ウウテ (ミキ)	1
38		SS-6121610-TP	SCREW 3/16-28 L=15.5	ヒラネツ 3/16-28 L=15.5	1
39		SD-0640325-SP	HINGE SCREW	タメネツ	1
40		SD-0640482-SP	HINGE SCREW D= 6.35 H= 4.8	タメネツ D=6.35 H=4.8	1
41		213-55102	THREAD CUTTING SOLENOID	イキリソレノイト	1
42		213-54600	SOLENOID FITTING PLATE	ソレノイト トリツケイタ	1
43		SS-6151040-SP	SCREW 15/64-28 L=10	ヒラネツ 15/64-28 L=10	2
44		SM-6040802-TP	SCREW M4X0.7 L=8	ロツカクアナホ ルト	2
45		213-54709	SOLENOID CONNECTING PLATE	ソレノイト レンクツウテ	1
46		SS-6110710-TP	SCREW 11/64-40 L= 6.5	ヒラネツ 11/64-40 L=6.5	2
47		HK-0346400-0A	TERMINAL, FEMALE	メスタ-ミナル ハラ	2
48		HK-0346101-20	HOUSING 12P	ハウジング 12P	1
49		EA-9500B01-00	CABLE BAND	ソクセンバンド	1
50		226-20801	PIPE HOLDER	キョウユカンオサエ	1
51		SS-7111810-TP	SCREW 11/64-40 L=18	マルヒラネツ 11/64-40 L=18	1
52		213-90208	MAINTENANCE SPRING	トウメスツク ハネ(マル1.0)	1
53		WP-0621016-SD	WASHER 6.2X13X1	ヒラサガネ 6.2X13X1	2
54		WS-0610002-KP	SPRING WASHER	ハネサガネ	2

9. AUTOMATIC BACK COMPONENTS

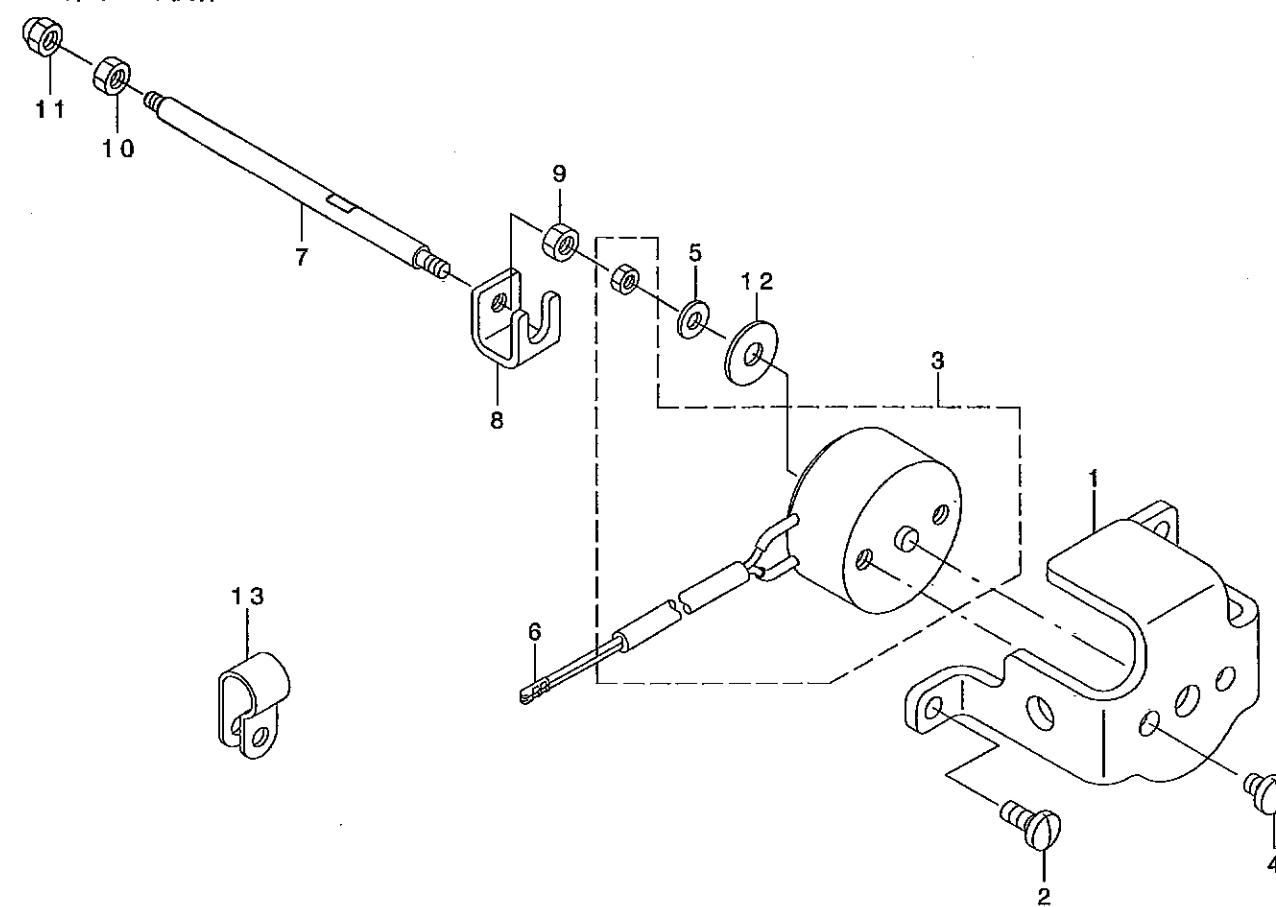
自動バック関係



REF. NO	NOTE	PART NO.	DESCRIPTION	ヒョメイ	Qty
1		PA-3201502-00	JIG CYLINDER	ジグサイリンド	1
2		SM-6061602-TP	SCREW M6 L=16	ロツカクアキネキ	2
3		WP-0641601-SD	WASHER M6	ヒラサカネミカキヤル M6	2
4		213-48602	CYLINDER CONNECTING SCREW	サイリンド-レンクツネジ	1
5		NM-6060003-SC	NUT M6	ロツカクナツ M6	1
6		213-48503	FITTING BASE	キヤクネリソクソクイ	1
7		SS-7151210-SP	SCREW 15/64-28 L=12	マルヒラネジ 15/64-28 L=12	2
8		213-48701	BACKWARD FEED LINK	キヤクネリソク	1
9		SD-0800402-TP	HINGE SCREW D= 8 H= 4	ダソネジ D=8 H=4	1
10		NS-6150430-SP	NUT 15/64-28	ロツカクナツ 15/64-28	1
11		SD-0800352-SP	HINGE SCREW D= 8 H= 3.5	ダソネジ D=8 H=3.5	2
12		226-56102	REVERSE FEED LINK, (1)	キヤクネリソク(1)	1
13		SS-7120760-SP	SCREW 3/16-28 L= 7.0	マルヒラネジ 3/16-28 L=7	1
14		226-56003	SPRING SUSPENSION	レバネカ	1
15		SS-4120615-SP	SCREW 3/16-28 L=6	ナネジ 3/16-28 L=6	1
16		262-26209	SPRING	イトキリネジヨカモトツハネ	1
17		101-20004	SPRING SUSPENSION	キヤクネリレバネカ	1
18		229-52501	BACK LEVER STOPPER	ハツクレバネカ	1
19		SS-7111810-SP	SCREW 11/64-40 L=18	マルヒラネジ 11/64-40 L=18	1
20		PJ-3010651-04	HALF UNION	ストレート	1
21		PX-0151010-00	MUFFLER	マフラ	1
22		213-49105	CYLINDER PACKING	サイリンドパッキン	1
23		400-24972	TOUCH BACK SWITCH ASM.	タッチバックスイッチ(ソクミ)	1
24		D1680-141-EA0	TOUCH BUCK SWITCH ASM	タッチバックスイッチ(クミ)	(1)
25		MAT-81126T00	2-POLE PLUG COVER	2Pプラグカバー	(1)
26		EA-9500B01-00	CABLE BAND	ソクセンバンド	(1)
27		213-48800	SWITCH FITTING PLATE	スイッチトリツケイタ	(1)
28		HK-0346400-0A	TERMINAL, FEMALE	メスタミナルハラ	2
29		SS-7110840-SP	SCREW 11/64-40 L=7.8	マルヒラネジ 11/64-40 L=7.8	2
30		WP-0501016-SD	WASHER 5X10.5X1	ヒラサカネ 5X10.5X1	2
31		HX-0029500-00	WIRE MARK(1)	ワイヤマーク(1)	1

10. THREAD RELEASE COMPONENTS

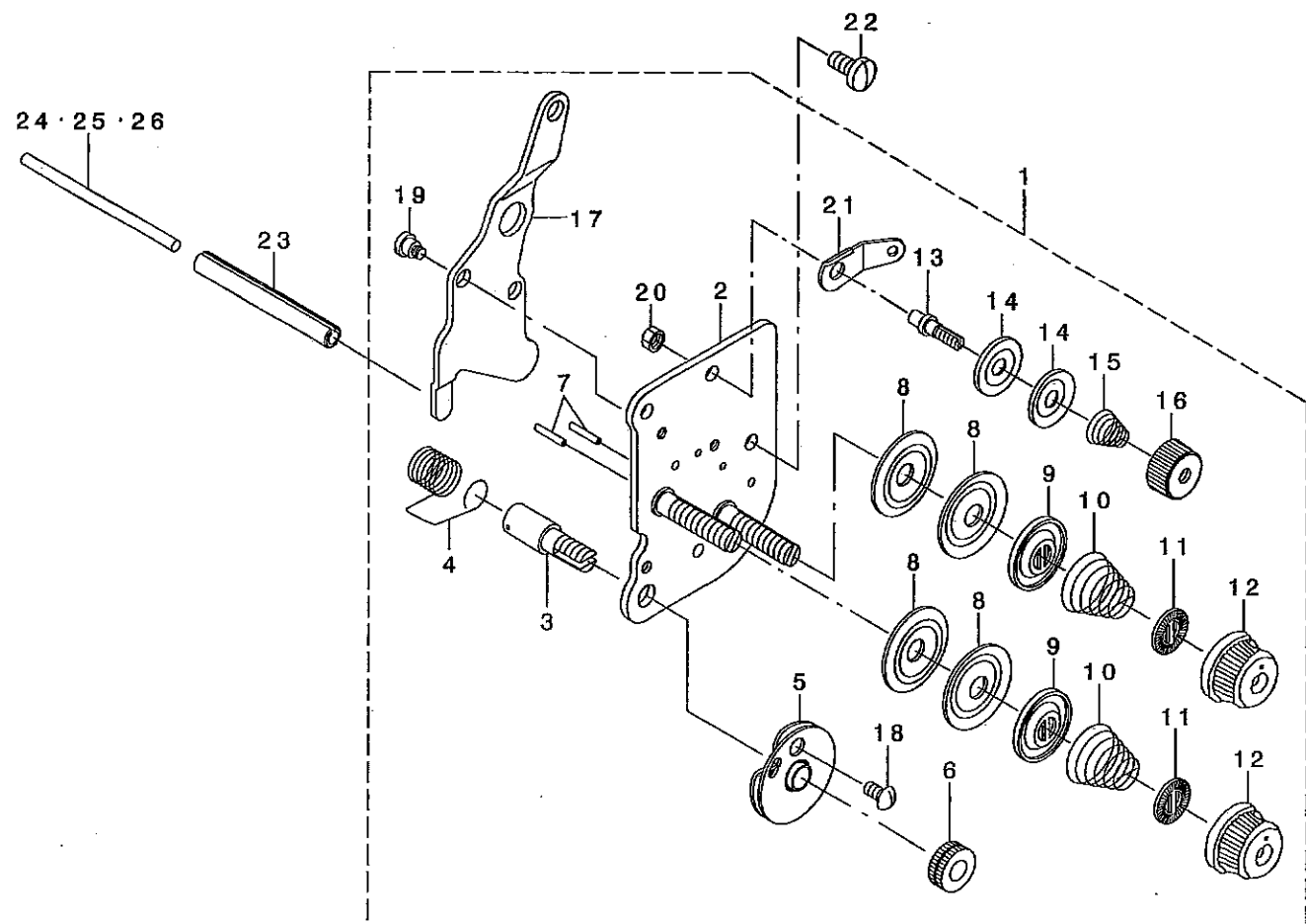
糸ゆるめ関係



REF. NO	NOTE	PART NO.	DESCRIPTION	ヒョメイ	Qty
1		214-41407	SOLENOID INSTALLING PLATE	ソレノイドトリツケイタ	1
2		SS-7110910-TP	SCREW 11/64-40 L= 8.5	マルヒラネジ 11/64-40 L=8.5	2
3		213-63106	TENSION RELEASE SOLENOID	イトユルメソレノイド	1
4		SS-7110570-SP	SCREW 11/64-40 L= 4.8	マルヒラネジ 11/64-40 L=4.8	2
5		WP-0371016-SD	WASHER 3.7X8X1	ヒラサカネ 3.7X8X1	1
6		HK-0346400-0B	PIN CONTACT	ピンソクタク	2
7		214-41209	TENSION RELEASE BAR	イトユルメホウ	1
8		214-41308	COUPLING	カップリング	1
9		NM-6040001-SN	NUT M4X0.7	6カクナツ M4	1
10		NM-6040001-SN	NUT M4X0.7	6カクナツ M4	1
11		NM-7040062-SB	NUT M4	ロツカクアキナツ M4	1
12		WP-0501046-SC	WASHER 5 X 13 X 1	ヒラサカネ 5X13X1	1
13		HX-0012300-0A	CABLE CLIP	ケーブルクリップ	1

11. THREAD TENSION COMPONENTS (FOR LU-1510N-7)

糸調子関係 (LU-1510N-7用)



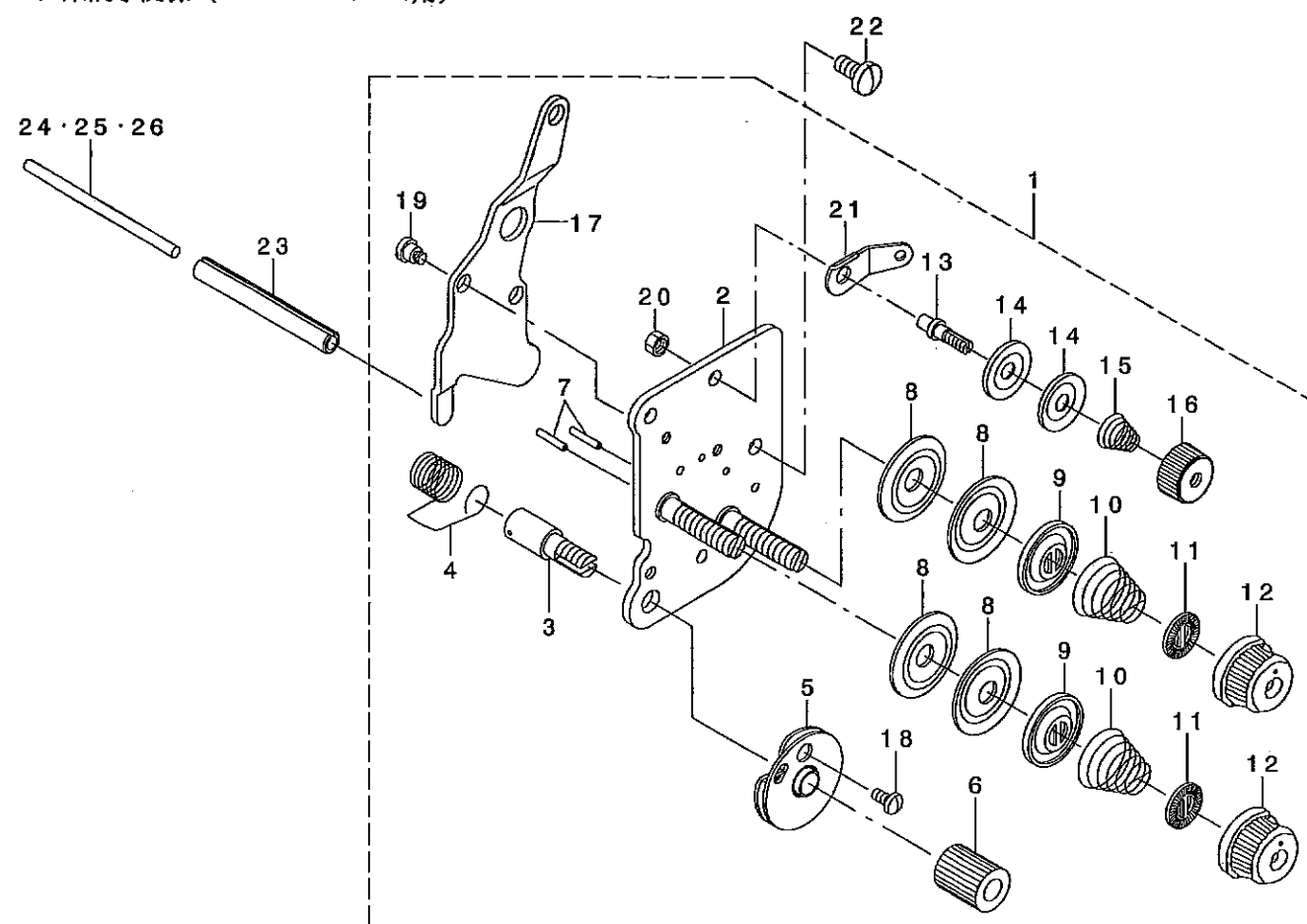
REF. NO	NOTE	PART NO.	DESCRIPTION	トヨメイ	Qty
1		214-41068	THREAD TENSION ASM.	イトチョウツ(クミ)	1
2		214-41050	TENSION POST COMPL.	イトチョウツ(カツゴウ)	(1)
3		103-20109	SCREW STUD	イトトリハネツク	(1)
4		B3128-520-000	TENSION SPRING	イトトリハネ	(1)
5		B3137-527-0A0	TAKE-UP SPRING GUIDE ASM.	イトトリハネアンナイクミ	(1)
6		B3125-012-000	THREAD TENSION NUT	イトチヨウナット	(1)
7		226-18201	TENSION RELEASE PIN, A	イトユルメピン(A)	(2)
8		B3126-012-000	THREAD TENSION DISK	イトチヨウシヤ	(4)
9		226-17906	THREAD TENSION DISK PRESSER	イトチヨウシヤオチエ	(2)
10		B3129-526-000	TENSION SPRING (1.2)	イトチヨウハネ(1.2)	(2)
11		B3120-125-000	ROTATING STOPPER	イトチヨウシヤカイトントメ	(2)
12		119-56802	THREAD TENSION KNOB, BLUE	イトチヨウツマミ(アオ)	(2)
13		101-24204	THREAD TENSION POST, A	ダイ1イトチヨウツホ-A	(1)
14		107-41106	FIRST THREAD TENSION PLATE	ダイイチイトチヨウツハラ	(2)
15		110-45101	THREAD TENSION SPRING	ダイイチイトチヨウツハネ	(1)
16		110-72402	THREAD TENSION NUT	ダイ1イトチヨウツナット	(1)
17		B3134-521-000	TENSION RELEASE LEVER	イトユルメイタ	(1)
18		SS-3090710-TP	SCREW 9/64-40 L=7	マルネツ 9/64-40 L=7	(1)
19		SD-0470281-SP	HINGE SCREW D=4.7 H=2.8	ダソネツ D=4.7 H=2.8	(2)
20		NS-6110310-SP	NUT 11/64-40	ロツカクナツ 11/64-40	(1)
21		D3162-555-B00	THREAD GUIDE	ダイイチイトチヨウツホ-アンナイ	(1)
22		SS-7110910-TP	SCREW 11/64-40 L= 8.5	マルヒラネツ 11/64-40 L=8.5	2
23		PS-0600502-KP	SPRING PIN	スプリングピン	1
24	01	213-48206	TENSION RELEASE BAR	イトユルメオツホウ	1
25	01	103-21107	TENSION RELEASE BAR	イトユルメオツホウ	1
26		230-06406	TENSION RELEASE BAR	イトユルメオツホウ	1

NOTE (注記) 01...SELECTIVE PARTS

選択部品

12. THREAD TENSION COMPONENTS (FOR LU-1510NA-7)

糸調子関係 (LU-1510NA-7用)



REF. NO	NOTE	PART NO.	DESCRIPTION	トヨメイ	Qty
1		400-39837	THREAD TENSION ASM.	イトチョウツ(クミ)	1
2		214-41050	TENSION POST COMPL.	イトチョウツ(カツゴウ)	(1)
3		103-20109	SCREW STUD	イトトリハネツク	(1)
4		B3128-051-000	THREAD TAKE-UP SPRING, A	イトトリハネ	(1)
5		B3137-527-0A0	TAKE-UP SPRING GUIDE ASM.	イトトリハネアンナイクミ	(1)
6		103-20208	THRED TENSION STUD NUT	イトトリハネツクナット	(1)
7		226-18201	TENSION RELEASE PIN, A	イトユルメピン(A)	(2)
8		B3126-012-000	THREAD TENSION DISK	イトチヨウシヤ	(4)
9		226-17906	THREAD TENSION DISK PRESSER	イトチヨウシヤオチエ	(2)
10		B3129-526-000	TENSION SPRING (1.2)	イトチヨウハネ(1.2)	(2)
11		B3120-125-000	ROTATING STOPPER	イトチヨウシヤカイトントメ	(2)
12		119-56802	THREAD TENSION KNOB, BLUE	イトチヨウツマミ(アオ)	(2)
13		101-24204	THREAD TENSION POST, A	ダイ1イトチヨウツホ-A	(1)
14		107-41106	FIRST THREAD TENSION PLATE	ダイイチイトチヨウツハラ	(2)
15		110-45101	THREAD TENSION SPRING	ダイイチイトチヨウツハネ	(1)
16		110-72402	THREAD TENSION NUT	ダイ1イトチヨウツナット	(1)
17		214-41100	TENSION RELEASE PLATE	イトユルメイタ	(1)
18		SS-4080610-SP	SCREW 1/8-44 L=6.4	ナハネツ 1/8-44 L=6.4	(1)
19		SD-0470281-SP	HINGE SCREW D=4.7 H=2.8	ダソネツ D=4.7 H=2.8	(2)
20		NS-6110310-SP	NUT 11/64-40	ロツカクナツ 11/64-40	(1)
21		D3162-555-B00	THREAD GUIDE	ダイイチイトチヨウツホ-アンナイ	(1)
22		SS-7110910-TP	SCREW 11/64-40 L= 8.5	マルヒラネツ 11/64-40 L=8.5	2
23		PS-0600502-KP	SPRING PIN	スプリングピン	1
24	01	213-48206	TENSION RELEASE BAR	イトユルメオツホウ	1
25	01	103-21107	TENSION RELEASE BAR	イトユルメオツホウ	1
26		230-06406	TENSION RELEASE BAR	イトユルメオツホウ	1

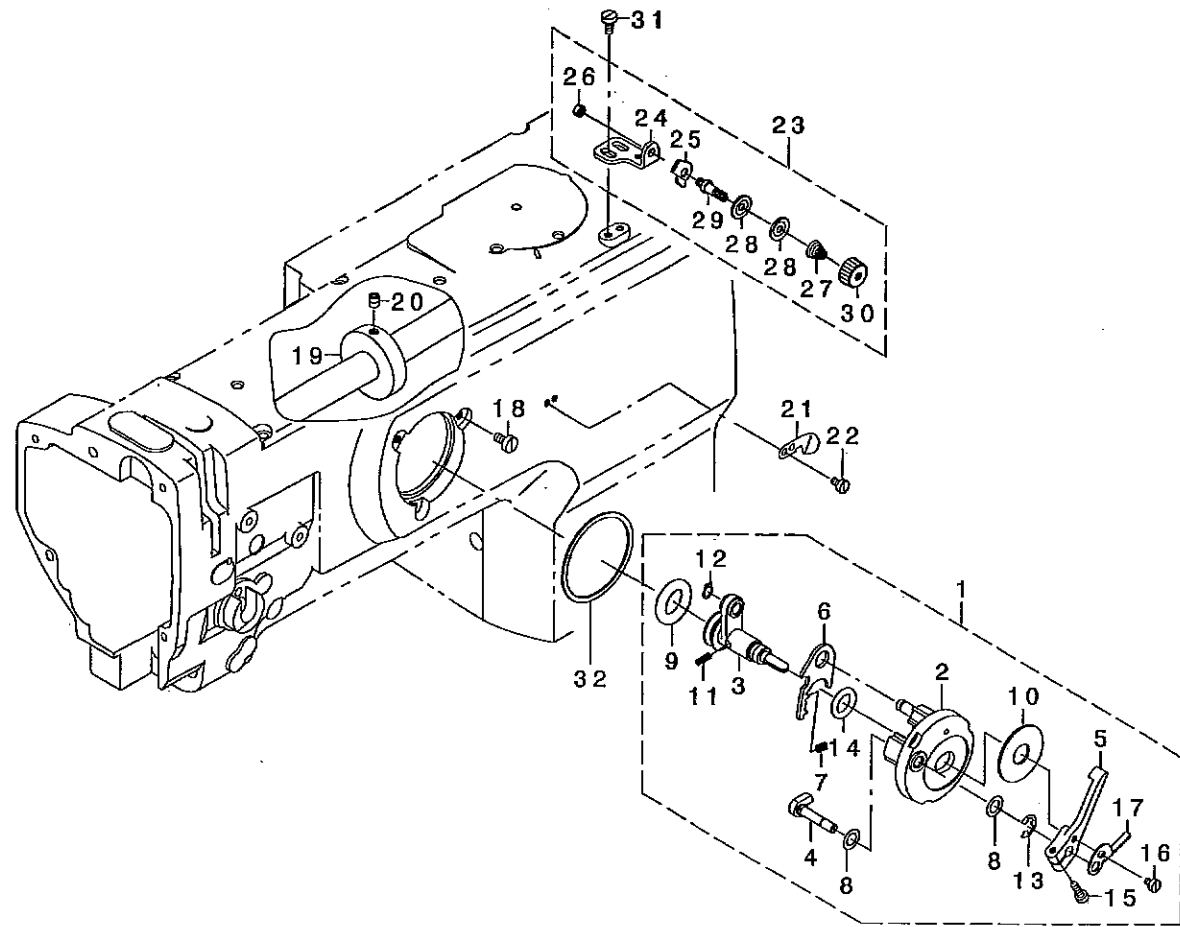
NOTE (注記)

01...SELECTIVE PARTS

選択部品

13. LOWER THREAD WINDER MECHANISM COMPONENTS

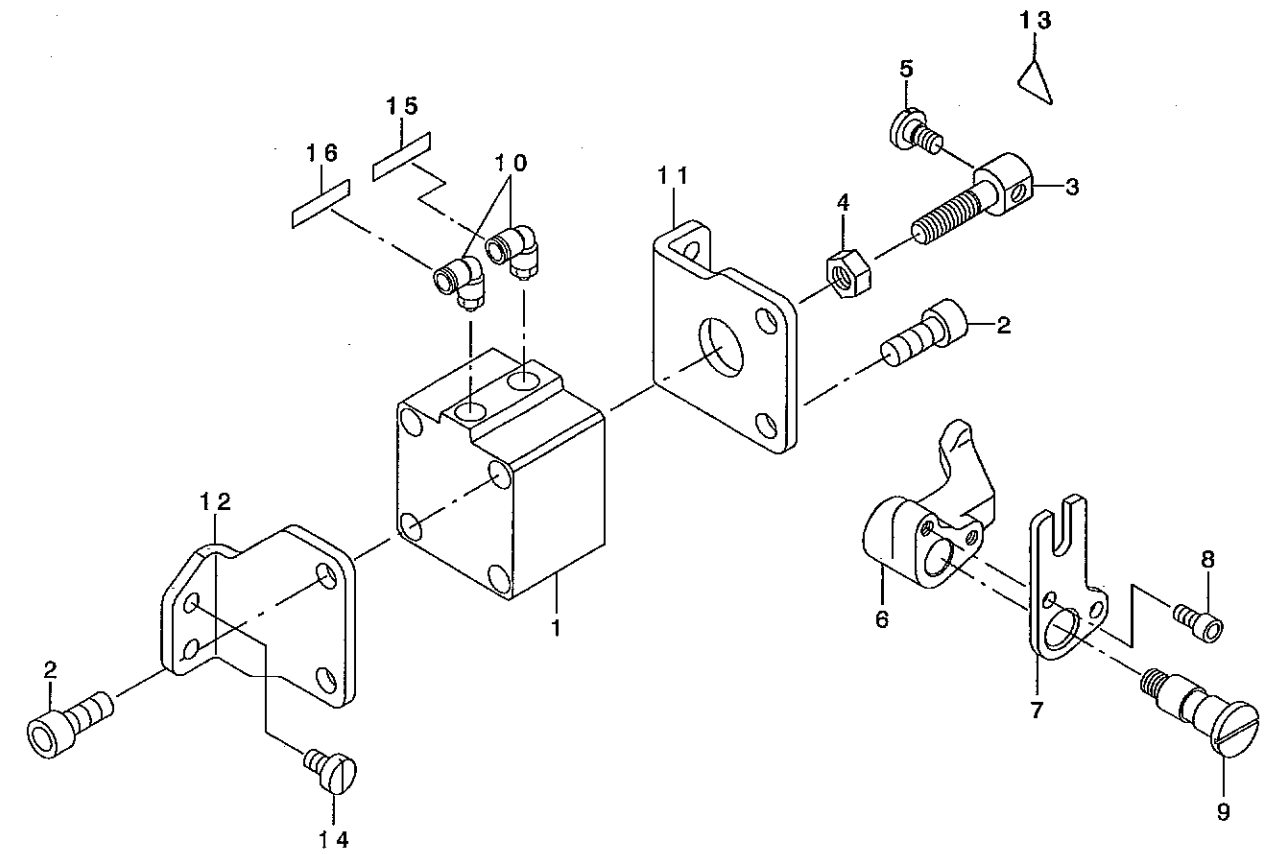
下糸巻き装置関係



REF. NO	NOTE	PART NO.	DESCRIPTION	とよめい	Qty
1		213-57967	BOBBIN DEVICE ASM.	イトマキツウチ(クミ)	1
2		225-37658	BOBBIN FITTING BASIS COMPL.	イトマキトリツクダ イ(ケツコウ)	(1)
3		213-57959	BOBIN SHAFT COMPL.	イトマキツク(ケツコウ)	(1)
4		225-38151	BOBBIN CAM SHAFT COMPL.	イトマキカムツク(ケツコウ)	(1)
5		236-36202	BOBBIN LEVER	イトマキレバ	(1)
6		213-56001	ADJUSTING PLATE	イトマキツクダ イチヨウセツイタ	(1)
7		B1529-890-00C-A	PRESSUR FOOT SPRING	オチエハネ	(1)
8		106-18304	VERTICAL ROLLER WASHER	ジ ユウトウ ウ ローラ ワッシャ	(2)
9		213-58205	BOBBIN FRICTION GEAR	イトマキマサツクルマ	(1)
10		B3205-210-000	CUSHION	ホ ヒンダ	(1)
11		B1148-555-000	SPRING	オクリ チヨセツ ヒンハネ	(1)
12		RC-0560711-KP	RETAINING RING	エカ タメツ	(1)
13		RE-0500000-KO	E-RING	エカ タメツ 5	(1)
14		RO-0922702-00	RUBBER RING	オシツク	(1)
15		SS-7091410-SP	SCREW 9/64-40 L=13.5	マルヒラネツ 9/64-40 L=13.5	(1)
16		SS-6090520-SP	SCREW 9/64-40 L= 5.0	ヒラネツ 9/64-40 L= 5.0	(1)
17		145-12503	BOBBIN ADJUSTING PLATE	イトマキチヨウセツイタ	(1)
18		SS-6110810-TP	SCREW 11/64-40 L=8	ヒラネツ 11/64-40 L=8	3
19		107-04807	BOBBIN FRICTION WHEEL	イトマキマサツク ルマ	1
20		SM-8050602-TP	SCREW M5 L=6	トメネツ M5X0.8 L=6	2
21		106-02300	THREAD CUTTER	イトキリホツ イタ	1
22		SS-6090620-SP	SCREW 9/64-40 L=6	ヒラネツ 9/64-40 L=6	2
23		213-55755	LOWER THREAD GUIDE ASM.	ツタイトアンナイ(クミ)	1
24		213-55706	FITTING BASE	ツタイトアンナイトリツクダ イ	(1)
25		D3162-555-B00	THREAD GUIDE	ダ イチ イトチヨウツホ - アンナイ	(1)
26		NS-6110310-SP	NUT 11/64-40	ロツカクナツト 11/64-40	(1)
27		D3168-555-H0B	TENSION SPRING NO.1	ダ イ1 イトチヨウツハネ	(1)
28		B3214-047-000	BOBBIN WINDER TENSION DISC	イトチヨウツ サラ	(2)
29		213-78708	THREAD TENSION POST	ダ イチ イトチヨウツホ ウ	(1)
30		110-72402	THREAD TENSION NUT	ダ イ1 イトチヨウツ ナツト	(1)
31		SM-6040800-SP	SCREW	ヒラネツ	2
32		225-38706	PACKING	イトマキトリツクダ イハ ッキン	1

14. AUTOMATIC PRESSER LIFTING MECHANISM COMPONENTS

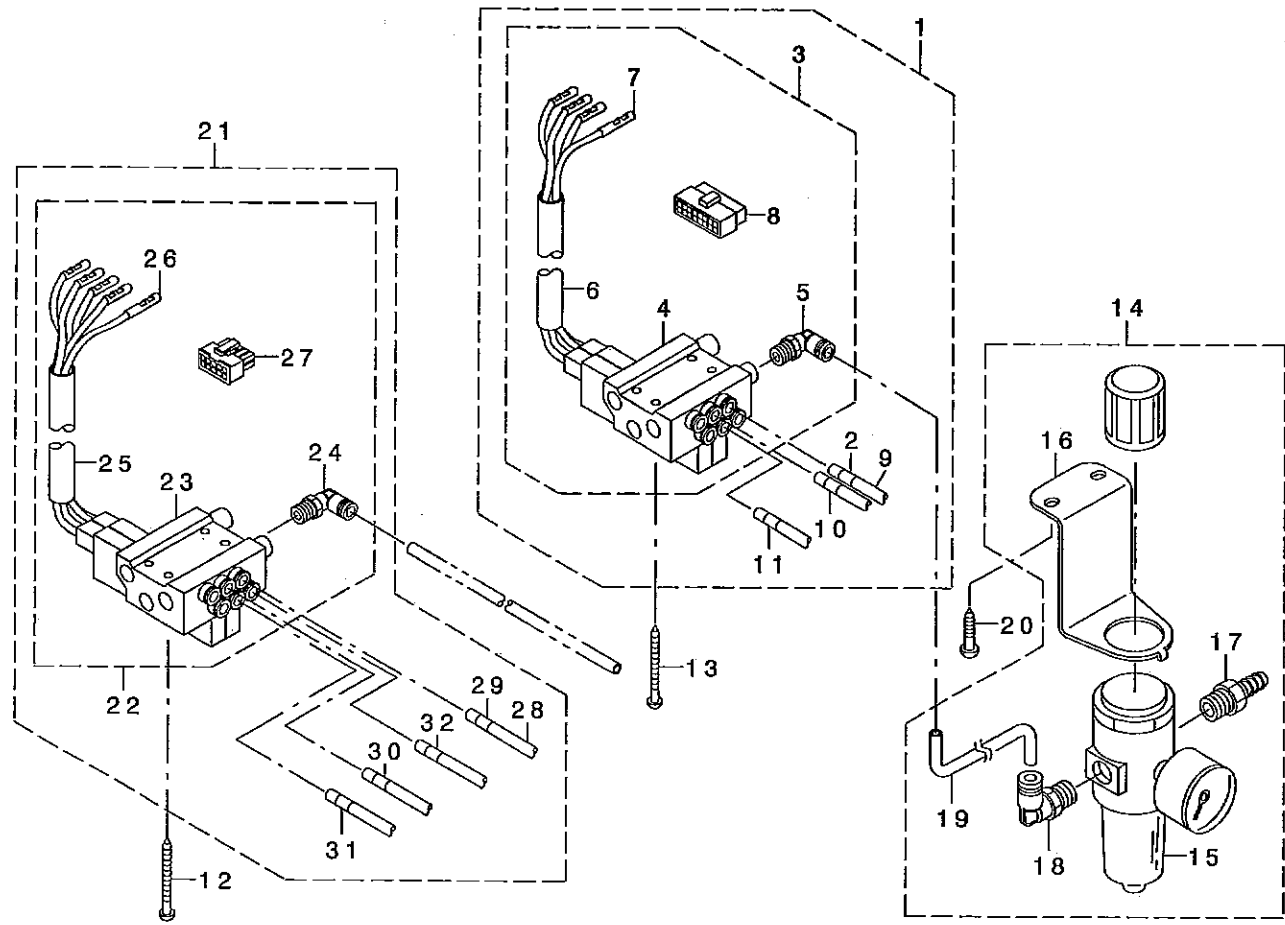
自動押え上げ装置関係



REF. NO	NOTE	PART NO.	DESCRIPTION	とよめい	Qty
1		PA-4001501-00	AIR CYLINDER	エアシリンダ	1
2		SM-6082002-SP	SCREW M8 L=20	ロツカクナツト ルト M8 L=20	4
3		213-56506	CYLINDER CONNECTING SCREW	シリンダ レンクツネツ	1
4		NM-6080001-SE	NUT M8	ロツカクナツト M8 1ツユ	1
5		SD-0720331-SP	HINGE SCREW D= 7.24 H= 3.3	ダ ツネツ D=7.24 H=3.3	1
6		213-88509	PRESSER LIFTER LEVER A	シト ウオサエアケ レバ -A	1
7		213-56803	PRESSER LIFTER LEVER B	シト ウオサエアケ レバ -B	1
8		SM-6051002-TP	SCREW M5X0.8 L=10	ロツカクナツト ルト M5X0.8 L=10	2
9		213-56704	SHAFT	シト ウオサエアケ レバ -ツク	1
10		PJ-3040651-02	ELBOW	エルボ	2
11		213-56308	CYLINDER STAY(FRONT)	シリンダ ステイ(マエ)	1
12		213-56407	CYLINDER STAY(REAR)	シリンダ ステイ(ウシロ)	1
13		CM-3002000-01	ATTENTION SEAL	エビ ケガ チュウイツル(16)	1
14		SS-6151040-SP	SCREW 15/64-28 L=10	ヒラネツ 15/64-28 L=10	4
15		HX-0029500-0A	WIRE MARK(2)	ワイヤマーク(2)	1
16		HX-0029500-0B	WIRE MARK(3)	ワイヤマーク(3)	1

15. AIR MECHANISM COMPONENTS (FOR LU-1510N-7)

エア-装置関係 (LU-1510N-7用)



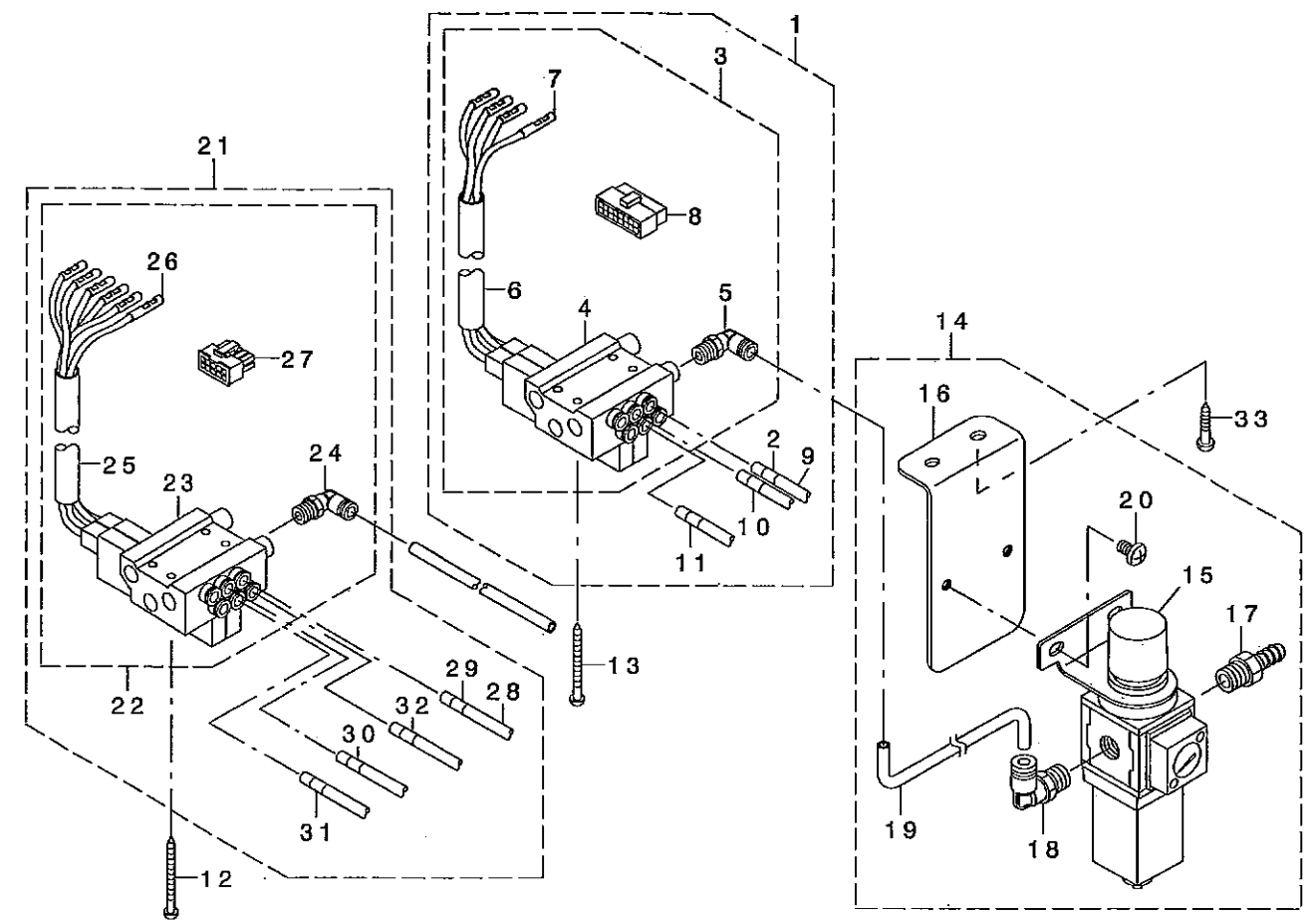
REF. NO	NOTE	PART NO.	DESCRIPTION	品名	Qty
1		400-24965	AIR APPARATUS (B) ASM.	エア-ソウチ(B)(クミ)	1
2		HX-0029500-00	WIRE MARK(1)	ワイヤ-マーク(1)	(2)
3		400-24857	ELECTROMAGNETIC VALVE (B) ASM.	デ-ソウ-ハ-ン(B)(クミ)	(1)
4		GAK-A2302B00	ELECTROMAGNETIC VALVE A	デ-ソウ-ハ-ン(A)	(1)
5		GAK-29010000	ELBOW B	クイツクツキ-テB (エルボ)	(1)
6		GAK-A1503000	INSULATION TUBE	ビ-ツエソチユ-ブ	(1)
7		HK-0346400-0A	TERMINAL, FEMALE	メスタ-ミナル ハ-ラ	(4)
8		HK-0346101-60	16-POLE RECEPTACLE	ハウソ-ソク 16P	(1)
9		BT-0600401-EB	TUBE	チューブ	(3)
10		HX-0029500-0A	WIRE MARK(2)	ワイヤ-マーク(2)	(2)
11		HX-0029500-0B	WIRE MARK(3)	ワイヤ-マーク(3)	(2)
12		SK-3415001-SE	SCREW D=4.1 L=50	ワルネクネツ D=4.1 L=50	4
13		SK-3415001-SE	SCREW D=4.1 L=50	ワルネクネツ D=4.1 L=50	4
14		GAK-A23030A0	FILTER REGULATOR ASM.	フィルタレキ-ユレ-タ(クミ)	1
15		GAK-A2303000	FILTER REGULATOR	フィルタレキ-ユレ-タ	(1)
16		GAK-A2304000	REGULATOR FITTING PLATE	レキ-ユレ-タ-トリツケイタ	(1)
17		GAK-29011000	NIPPLE	エア-ツキ-テ	(1)
18		GAK-29009000	ELBOW	クイツクツキ-テA (エルボ)	(1)
19		BT-0600401-EB	TUBE	チューブ	(1)
20		SK-3482501-SE	WOOD SCREW D=4.8 L=25	ワルネクネツ D=4.8 L=25	2
21	01	400-24966	AIR APPARATUS (C) ASM.	エア-ソウチ(C)(クミ)	1
22		400-24858	ELECTROMAGNETIC VALVE (C) ASM.	デ-ソウ-ハ-ン(C)(クミ)	(1)
23		GAK-A2302C00	ELECTROMAGNETIC VALVE C	デ-ソウ-ハ-ン(C)	(1)
24		GAK-29010000	ELBOW B	クイツクツキ-テB (エルボ)	(1)
25		GAK-A1503000	INSULATION TUBE	ビ-ツエソチユ-ブ	(1)
26		HK-0346400-0A	TERMINAL, FEMALE	メスタ-ミナル ハ-ラ	(5)
27		HK-0346101-00	10P CONNECTOR	ハウソ-ソク 10P	(1)
28		BT-0600401-EB	TUBE	チューブ	(4)
29		HX-0029500-00	WIRE MARK(1)	ワイヤ-マーク(1)	(2)
30		HX-0029500-0A	WIRE MARK(2)	ワイヤ-マーク(2)	(2)
31		HX-0029500-0B	WIRE MARK(3)	ワイヤ-マーク(3)	(2)
32		HX-0029500-0C	WIRE MARK(4)	ワイヤ-マーク(4)	(2)

NOTE (注記) 01...OPTIONAL PARTS

オア-ソウチ部品

16. AIR MECHANISM COMPONENTS (FOR LU-1510NA-7)

エア-装置関係 (LU-1510NA-7用)



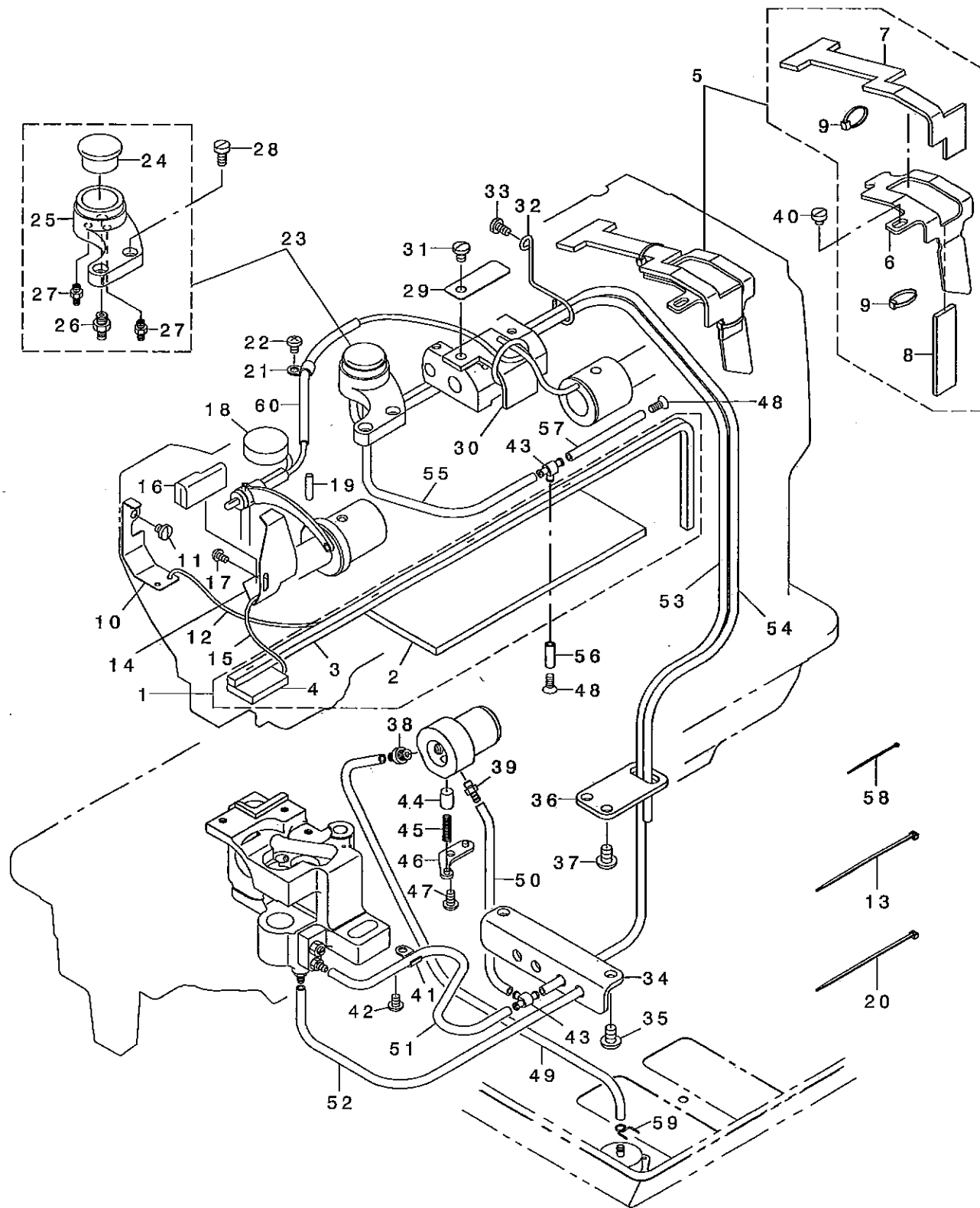
REF. NO	NOTE	PART NO.	DESCRIPTION	品名	Qty
1		400-49618	AIR APPARATUS(Q) ASM.	エアソウチ(Q)(クミ)	1
2		HX-0029500-00	WIRE MARK(1)	ワイヤ-マーク(1)	(3)
3		400-49617	ELECTROMAGNETIC VALVE(Q) ASM.	デ-ソウ-ハ-ン(Q)(クミ)	(1)
4		400-49615	MAGNETIC VALVE(Q)	デ-ソウ-ハ-ン(Q)	(1)
5		GAK-29010000	ELBOW B	クイツクツキ-テB (エルボ)	(1)
6		GAK-A1503000	INSULATION TUBE	ビ-ツエソチユ-ブ	(1)
7		HK-0346400-0A	TERMINAL, FEMALE	メスタ-ミナル ハ-ラ	(4)
8		HK-0346101-60	16-POLE RECEPTACLE	ハウソ-ソク 16P	(1)
9		BT-0600401-EB	TUBE	チューブ	(3)
10		HX-0029500-0A	WIRE MARK(2)	ワイヤ-マーク(2)	(3)
11		HX-0029500-0B	WIRE MARK(3)	ワイヤ-マーク(3)	(3)
12		SK-3415001-SE	SCREW D=4.1 L=50	ワルネクネツ D=4.1 L=50	4
13		SK-3415001-SE	SCREW D=4.1 L=50	ワルネクネツ D=4.1 L=50	4
14		400-38722	FILTER REGULATOR ASM.	フィルタレキ-ユレ-タ(クミ)	1
15		PF-0552170-A0	FILTER REGULATOR	フィルタレキ-ユレ-タ	(1)
16		400-38723	FILTER REGULATOR MOUNTING PLAT	フィルタレキ-ユレ-タ-トリツケイタ	(1)
17		GAK-29011000	NIPPLE	エア-ツキ-テ	(1)
18		GAK-29009000	ELBOW	クイツクツキ-テA (エルボ)	(1)
19		BT-0600401-EB	TUBE	チューブ	(1)
20		SM-4061001-SB	SCREW M6 L=10	ナ-ハ-コネツ M6 L=10	(2)
21	01	400-38910	AIR APPARATUS(N)ASM.	デ-ソウ-ハ-ン(N)(ソウクミ)	1
22		400-38909	ELECTROMAGNETIC VALVE(N)ASM.	デ-ソウ-ハ-ン(N)(クミ)	(1)
23		400-38908	MAGNETIC VALVE(N)	デ-ソウ-ハ-ン(N)	(1)
24		GAK-29010000	ELBOW B	クイツクツキ-テB (エルボ)	(1)
25		GAK-A1503000	INSULATION TUBE	ビ-ツエソチユ-ブ	(1)
26		HK-0346400-0A	TERMINAL, FEMALE	メスタ-ミナル ハ-ラ	(6)
27		HK-0346101-00	10P CONNECTOR	ハウソ-ソク 10P	(1)
28		BT-0600401-EB	TUBE	チューブ	(4)
29		HX-0029500-00	WIRE MARK(1)	ワイヤ-マーク(1)	(3)
30		HX-0029500-0A	WIRE MARK(2)	ワイヤ-マーク(2)	(3)
31		HX-0029500-0B	WIRE MARK(3)	ワイヤ-マーク(3)	(3)
32		HX-0029500-0C	WIRE MARK(4)	ワイヤ-マーク(4)	(3)
33		SK-3482501-SE	WOOD SCREW D=4.8 L=25	ワルネクネツ D=4.8 L=25	2

NOTE (注記) 01...OPTIONAL PARTS

オア-ソウチ部品

17. LUBRICATION COMPONENTS (FOR LU-1510N-7)

給油関係 (LU-1510N-7用)

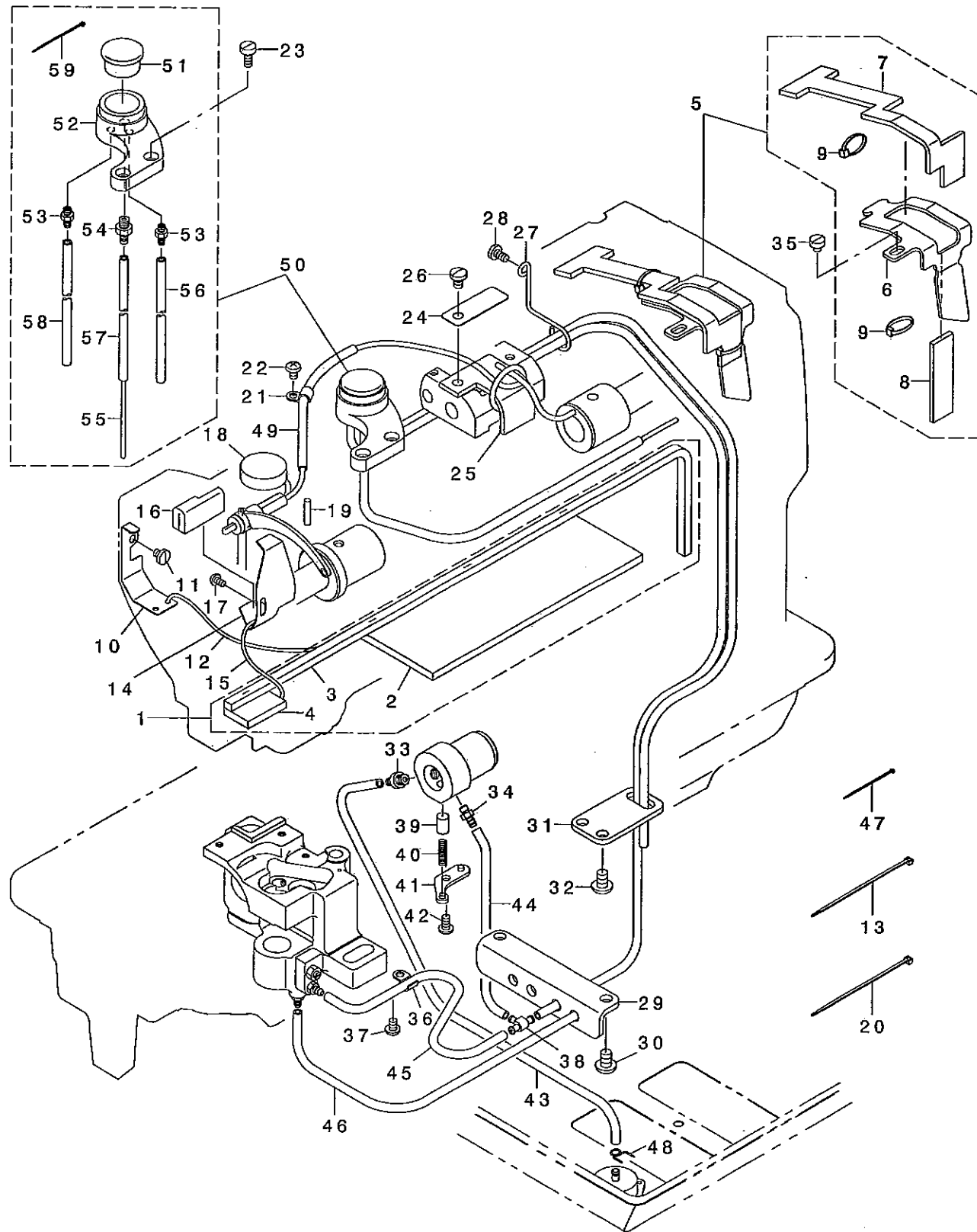


REF. NO.	NOTE	PART NO.	DESCRIPTION	品名	Qty
1		213-45756	ARM ONCE THROUGH OIL FELT ASM.	アームオンセウフェルト(クミ)LU-1510	1
2		213-45707	ARM ONCE THROUGH FELT A	アームオンセウフェルトA	(1)
3		213-45806	FELT B	アームオンセウフェルトB	(1)
4		213-45905	FACE ONCE THROUGH FELT	メソフ オンセウフェルト	(1)
5		213-46358	FELT SUPPORT ASM.	フェルトササエ(クミ)	1
6		213-46309	FELT	フェルトササエ	(1)
7		213-46507	FEED CHANGE FELT	オクリハンカンタイフェルト	(1)
8		213-46408	FELT	カムキユウフェルト	(1)
9		EA-9500B00-00	CLIP CV-70S	ケツソクハ'ント' 60	(2)
10		213-40708	UPPER FEED OIL BAR PLATE	ウツオクリエホ'ウイタ	1
11		SS-7110510-SP	SCREW 11/64-40 L=5	マルヒラネジ' 11/64-40 L=5	1
12		CQ-2020000-00	OIL WICK	ユツシ	0.2
13		EA-9500B01-00	CABLE BAND	ソクセンハ'ント'	1
14		213-47000	TAKE-UP OIL PLATE	テンビ'ソクホ'ウハ'ソ	1
15		CQ-2020000-00	OIL WICK	ユツシ	0.25
16		213-47208	TAKE-UP LUBRICATION FELT	テンビ'ソクホ'ウイタ	1
17		SS-3090610-SP	SCREW 9/64-40 L=6	マルネジ' 9/64-40 L=6	1
18		213-46002	FELT	アームキユウフェルト	1
19		B1412-051-000	FELT	ハリホ'ダ'キ'フェルト	1
20		A4078-550-00A	CLIP BAND	ソクセンハ'ント'	1
21		B3538-112-000	OIL RETURN TUBE HOLDER	カリユウ'ハ'イ'オサエ	1
22		SS-4110615-SP	SCREW 11/64-40 L=6	ナハ'コネジ' 11/64-40 L=6	1
23		213-45657	ARM OIL TANK ASM.	アームオイルタンク(クミ)	1
24		B3520-586-000	OIL SIGHT WINDOW	アアラ'ソク'キマト'	(1)
25		213-45608	ARM OIL TANK	アームオイルタンク	(1)
26		SQ-1110401-MZ	CONNECTING SCREW	チュウ'フ'レンケツネジ'	(1)
27		SQ-1150451-MZ	CONNECTING SCREW	チュウ'フ'レンケツネジ'	(2)
28		SS-6111010-SP	SCREW 11/64-40 L=9.5	ヒラネジ' 11/64-40 L=9.5	2
29		213-46101	LUBRICATION FELT PRESSER	ハンカンタイキユウフェルトオサエ	1
30		213-46200	MUTUAL VERTICAL CHANGE FELT	コウゴ'ソク'ヨウケ'ハンカンタイフェルト	1
31		SS-7120760-SP	SCREW 3/16-28 L=7.0	マルヒラネジ' 3/16-28 L=7	1
32		213-46606	PIPE SUPPORT	ハ'イ'ササエ	1
33		SS-7110830-SP	SCREW 11/64-40 L=7.5	マルヒラネジ' 11/64-40 L=7.5	1
34		213-45103	LUBRICATION BRACKET	キユウユク'チ'ラ'ケツ	1
35		SS-4150915-SP	SCREW 15/64-28 L=9	ナハ'ネジ' 15/64-28 L=9	2
36		213-45202	OIL PIPE STAY	オイルハ'イ'ステイ	1
37		SS-4150915-SP	SCREW 15/64-28 L=9	ナハ'ネジ' 15/64-28 L=9	2
38		SQ-1150451-MZ	CONNECTING SCREW	チュウ'フ'レンケツネジ'	1
39		SQ-1110401-MZ	CONNECTING SCREW	チュウ'フ'レンケツネジ'	1
40		SS-6110480-SP	SCREW 11/64-40 L=4.3	ヒラネジ' 11/64-40 L=4.3	1
41		B3538-112-000	OIL RETURN TUBE HOLDER	カリユウ'ハ'イ'オサエ	1
42		SS-4110615-SP	SCREW 11/64-40 L=6	ナハ'コネジ' 11/64-40 L=6	1
43		137-65607	OIL CONNec. ARM	キユウ'レンケツツデ'	2
44		B3534-155-000	PLUNGER	ア'ランジ'ヤ'	1
45		B1214-038-000	PLUNGER SPRING	ア'ランジ'ヤ' オサエハ'ネ'	1
46		B3524-552-000	PLUNGER THRUST PLATE	ア'ランジ'ヤ' オサエカタク'	1
47		SS-4110815-SP	SCREW 11/64-40 L=8	ナハ'ネジ' 11/64-40 L=8	1
48		SM-2041001-SB	SCREW M4X0.7 L=10	マルサラコネジ' M4X0.7 L=10	2
49		236-30007	TUBE	チュウ'フ'	0.36
50		236-30007	TUBE	チュウ'フ'	0.08
51		236-30007	TUBE	チュウ'フ'	0.22
52		236-30007	TUBE	チュウ'フ'	0.35
53		236-30007	TUBE	チュウ'フ'	0.6
54		236-30007	TUBE	チュウ'フ'	0.46
55		236-30007	TUBE	チュウ'フ'	0.13
56		236-30007	TUBE	チュウ'フ'	0.02
57		236-30007	TUBE	チュウ'フ'	0.06
58		EA-9500B01-00	CABLE BAND	ソクセンハ'ント'	16
59		101-26803	OIL TUBE HOLDER	ハ'イ'ト'メ'	1
60		BT-0600402-EA	OIL TUBE	チュウ'フ'	0.12



18. LUBRICATION COMPONENTS (FOR LU-1510NA-7)

給油関係 (LU-1510NA-7用)

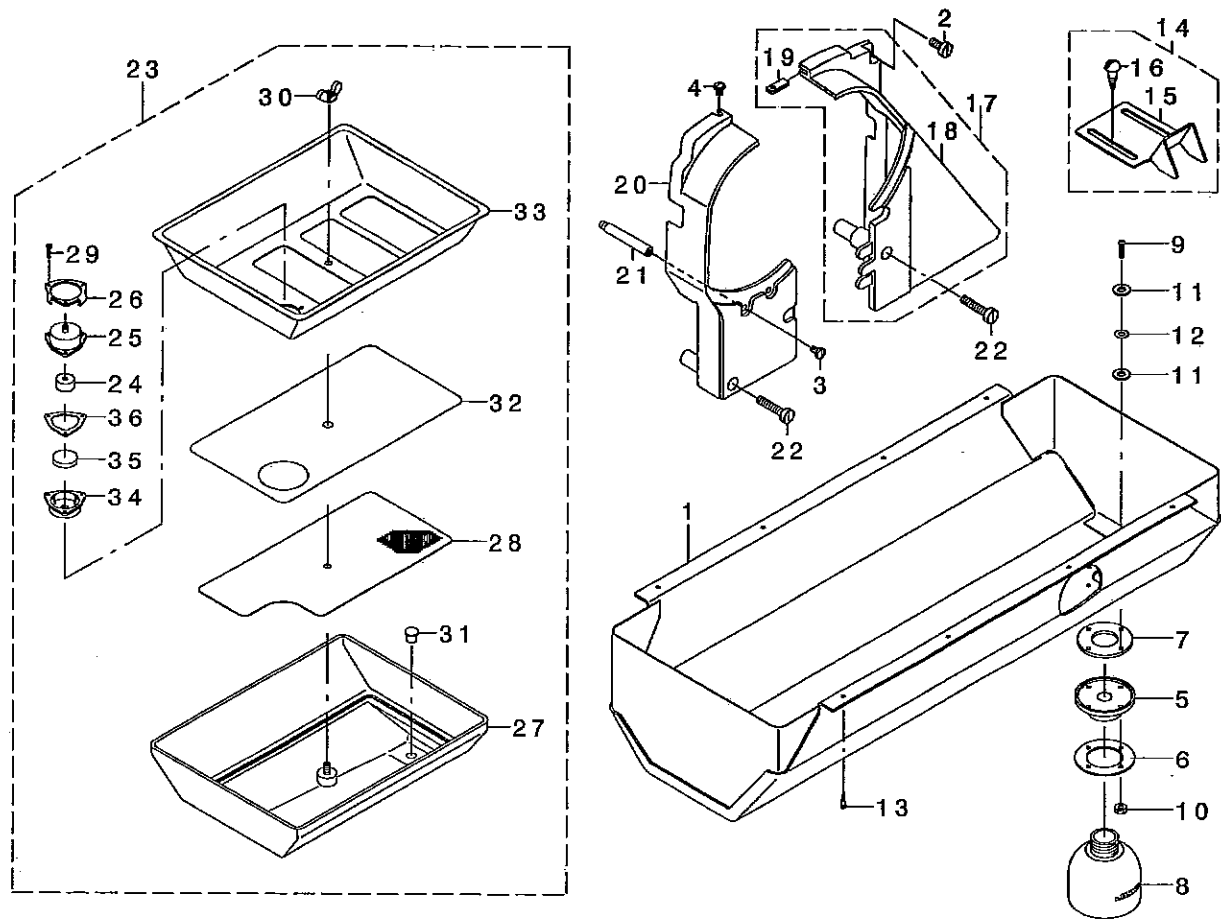


REF. NO	NOTE	PART NO.	DESCRIPTION	品名	Qty
1		213-45756	ARM ONCE THROUGH OIL FELT ASM.	アームオンセウフェルト(クミ)LU-1510	1
2		213-45707	ARM ONCE THROUGH FELT A	アームオンセウフェルトA	(1)
3		213-45806	FELT B	アームオンセウフェルトB	(1)
4		213-45905	FACE ONCE THROUGH FELT	フェイスオンセウフェルト	(1)
5		213-46358	FELT SUPPORT ASM.	フェルトササエ(クミ)	1
6		213-46309	FELT	フェルトササエ	(1)
7		213-46507	FEED CHANGE FELT	オクリハンカンタイフェルト	(1)
8		213-46408	FELT	カムキユウフェルト	(1)
9		EA-9500B00-00	CLIP CV-70S	クツソクハント 60	(2)
10		213-40708	UPPER FEED OIL BAR PLATE	ウツオクリユホウウイタ	1
11		SS-7110510-SP	SCREW 11/64-40 L=5	マルヒラネジ 11/64-40 L=5	1
12		CQ-2020000-00	OIL WICK	ユジソ	0.2
13		EA-9500B01-00	CABLE BAND	ソクセンハント	1
14		213-47000	TAKE-UP OIL PLATE	テンビソクホウハント	1
15		CQ-2020000-00	OIL WICK	ユジソ	0.25
16		213-47208	TAKE-UP LUBRICATION FELT	テンビソクユウフェルト	1
17		SS-3090610-SP	SCREW 9/64-40 L=6	マルネジ 9/64-40 L=6	1
18		213-46002	FELT	アームキユウフェルト	1
19		B1412-051-000	FELT	ハリホウダキフェルト	1
20		A4078-550-00A	CLIP BAND	ソクセンハント	1
21		B3538-112-000	OIL RETURN TUBE HOLDER	カンリユウパイプササエ	1
22		SS-4110615-SP	SCREW 11/64-40 L=6	ナハネジ 11/64-40 L=6	1
23		SS-6111010-SP	SCREW 11/64-40 L= 9.5	ヒラネジ 11/64-40 L=9.5	2
24		213-46101	LUBRICATION FELT PRESSER	ハンカンタイキユウフェルトササエ	1
25		213-46200	MUTUAL VERTICAL CHANGE FELT	コウゴウヨウケハンカンタイフェルト	1
26		SS-7120760-SP	SCREW 3/16-28 L= 7.0	マルヒラネジ 3/16-28 L=7	1
27		213-46606	PIPE SUPPORT	パイプササエ	1
28		SS-7110830-SP	SCREW 11/64-40 L= 7.5	マルヒラネジ 11/64-40 L=7.5	1
29		213-45103	LUBRICATION BRACKET	キユウユグチアラケット	1
30		SS-4150915-SP	SCREW 15/64-28 L=9	ナハネジ 15/64-28 L=9	2
31		213-45202	OIL PIPE STAY	オイルパイプステイ	1
32		SS-4150915-SP	SCREW 15/64-28 L=9	ナハネジ 15/64-28 L=9	2
33		SQ-1150451-MZ	CONNECTING SCREW	チューブレンケツネジ	1
34		SQ-1110401-MZ	CONNECTING SCREW	チューブレンケツネジ	1
35		SS-6110480-SP	SCREW 11/64-40 L=4.3	ヒラネジ 11/64-40 L=4.3	1
36		B3538-112-000	OIL RETURN TUBE HOLDER	カンリユウパイプササエ	1
37		SS-4110615-SP	SCREW 11/64-40 L=6	ナハネジ 11/64-40 L=6	1
38		137-65607	OIL CONNec. ARM	キユウレンケツウデ	1
39		B3534-155-000	PLUNGER	アラソウキ	1
40		B1214-038-000	PLUNGER SPRING	アラソウキササエ	1
41		B3524-552-000	PLUNGER THRUST PLATE	アラソウキササエカナク	1
42		SS-4110815-SP	SCREW 11/64-40 L=8	ナハネジ 11/64-40 L=8	1
43		236-30007	TUBE	チューブ	0.36
44		236-30007	TUBE	チューブ	0.08
45		236-30007	TUBE	チューブ	0.22
46		236-30007	TUBE	チューブ	0.35
47		EA-9500B01-00	CABLE BAND	ソクセンハント	10
48		101-26803	OIL TUBE HOLDER	パイプササエ	1
49		BT-0600402-EA	OIL TUBE	チューブ	0.12
50		400-51503	ARM OIL TANK ASM.	オイルタンク(クミ)	1
51		B3520-586-000	OIL SIGHT WINDOW	アラソウキ	(1)
52		213-45608	ARM OIL TANK	アームオイルタンク	(1)
53		SQ-1110401-MZ	CONNECTING SCREW	チューブレンケツネジ	(2)
54		SQ-1150451-MZ	CONNECTING SCREW	チューブレンケツネジ	(1)
55		CQ-2520000-00	OIL WICK	ユジソ	(0.5)
56		236-30007	TUBE	チューブ	(0.46)
57		236-30007	TUBE	チューブ	(0.2)
58		236-30007	TUBE	チューブ	(0.6)
59		EA-9500B01-00	CABLE BAND	ソクセンハント	(3)



19. BELT COVER & OIL RESERVOIR COMPONENTS

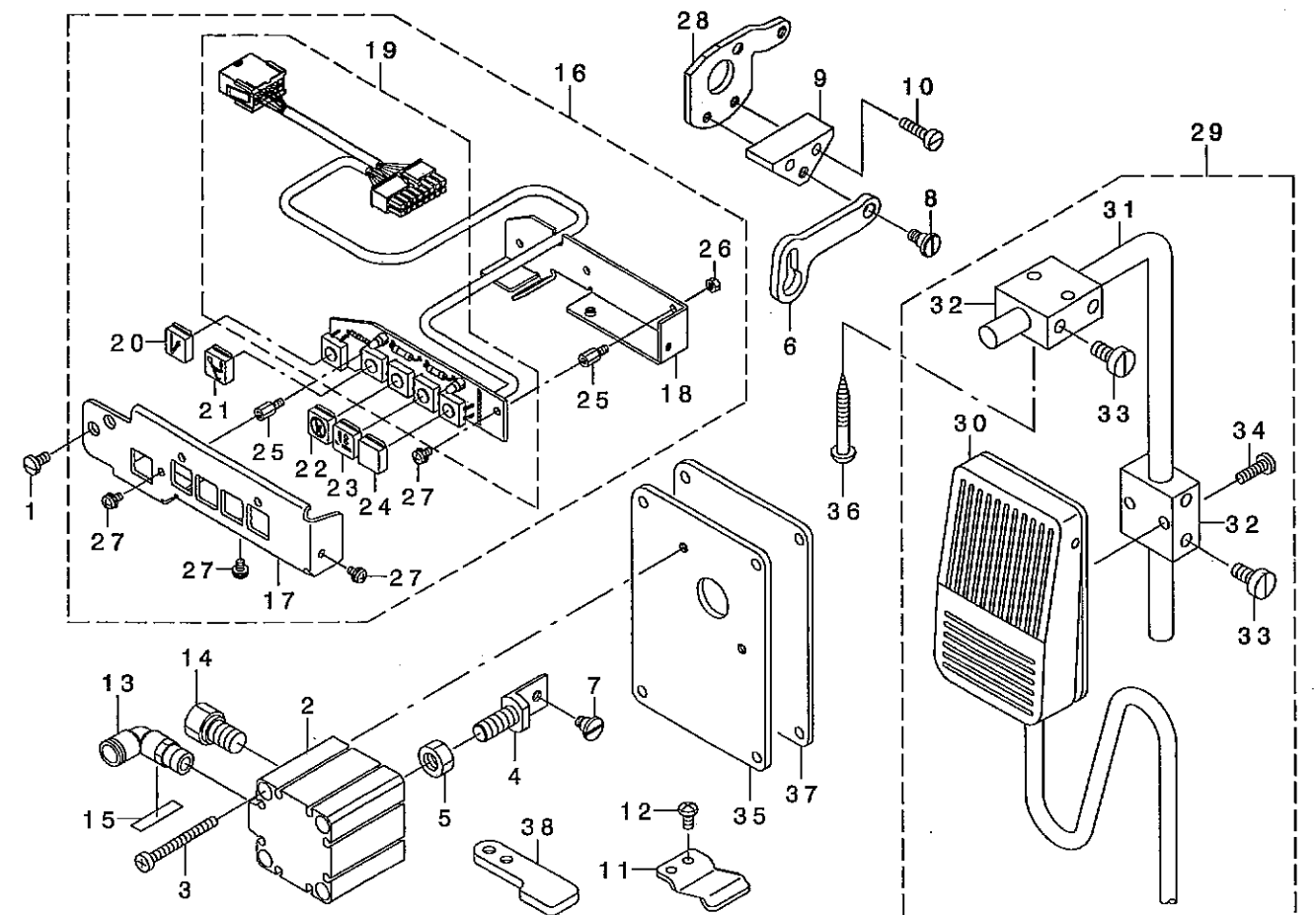
ベルトカバー・油受け関係



REF. NO	NOTE	PART NO.	DESCRIPTION	品名	Qty
1		213-51457	OIL RESERVOIR ASM.	オイルタンク(クミ)	1
2		SS-6151440-SP	SCREW 15/64-28 L=14	ビス 15/64-28 L=14	1
3		SS-7110840-SP	SCREW 11/64-40 L=7.8	ビス 11/64-40 L=7.8	1
4		SS-5110740-TP	SCREW 11/64-40 L=6.5	ビス 11/64-40 L=6.5	1
5		400-25299	OIL POT JOINT	オイルポット	1
6		213-79003	OIL MANAGEMENT WASHER	オイル管理ワッシャー	1
7		B8112-220-000	OIL SEAL	オイルシール	1
8		400-25300	OIL POT	オイルポット	1
9		SM-3031401-SE	SCREW M3X0.5 L=14	ネジ M3X0.5 L=14	4
10		NM-6030001-SC	NUT M3	ナット M3	4
11		107-48101	OIL REMOVING SETSCREW PACKING	オイルリムーバースリット	8
12		WP-0320501-SC	WASHER M3	ワッシャー M3	4
13		SK-3241601-SC	WOOD SCREW D=2.4 L=16	木ネジ D=2.4 L=16	8
14		107-55254	BELT COVER C ASM. (FOR JE)	ベルトカバーC(ジェ)	1
15		107-55205	BELT COVER G (JE)	ベルトカバーG(ジェ)	(1)
16		SK-3482500-SC	WOOD SCREW D=4.8 L=25	木ネジ D=4.8 L=25	(2)
17		213-51150	BELT COVER ASM. (RIGHT)	ベルトカバー(右)	1
18		213-51101	BELT COVER (RIGHT)	ベルトカバー(右)	(1)
19		213-51002	BELT COVER AUXILIARY PLATE	ベルトカバー補助プレート	(1)
20		213-51200	BELT COVER (LEFT)	ベルトカバー(左)	1
21		D8232-241-E00	BELT COVER SUPPORT A	ベルトカバーサポートA	1
22		SS-6153040-SP	SCREW 15/64-28 L=30	ビス 15/64-28 L=30	2
23		213-45350	OIL TANK ASM.	オイルタンク(クミ)	1
24		107-27303	FILTER	フィルター	(1)
25		107-27204	FILTER CAP	フィルターキャップ	(1)
26		107-53002	FILTER PLATE	フィルタープレート	(1)
27		213-45301	OIL TANK	オイルタンク	(1)
28		213-46804	COVER(LOWER)	カバー(下)	(1)
29		SM-6021000-TP	SCREW	ビス	(3)
30		NM-9050001-SC	WING NUT M5X0.8	ナット M5X0.8	(1)
31		TA-0800704-RO	RUBBER PLUG	ゴム栓	(1)
32		213-46903	FILTER	フィルター	(1)
33		213-46705	COVER(REAR)	カバー(後)	(1)
34		213-45509	FILTER CASE	フィルターケース	(1)
35		B8228-125-000	OIL RESERVOIR MAGNET	オイルタンクマグネット	(1)
36		107-39209	FILTER PACKING	フィルターパッキング	(1)

20. DL MECHANISM (OPTION) COMPONENTS

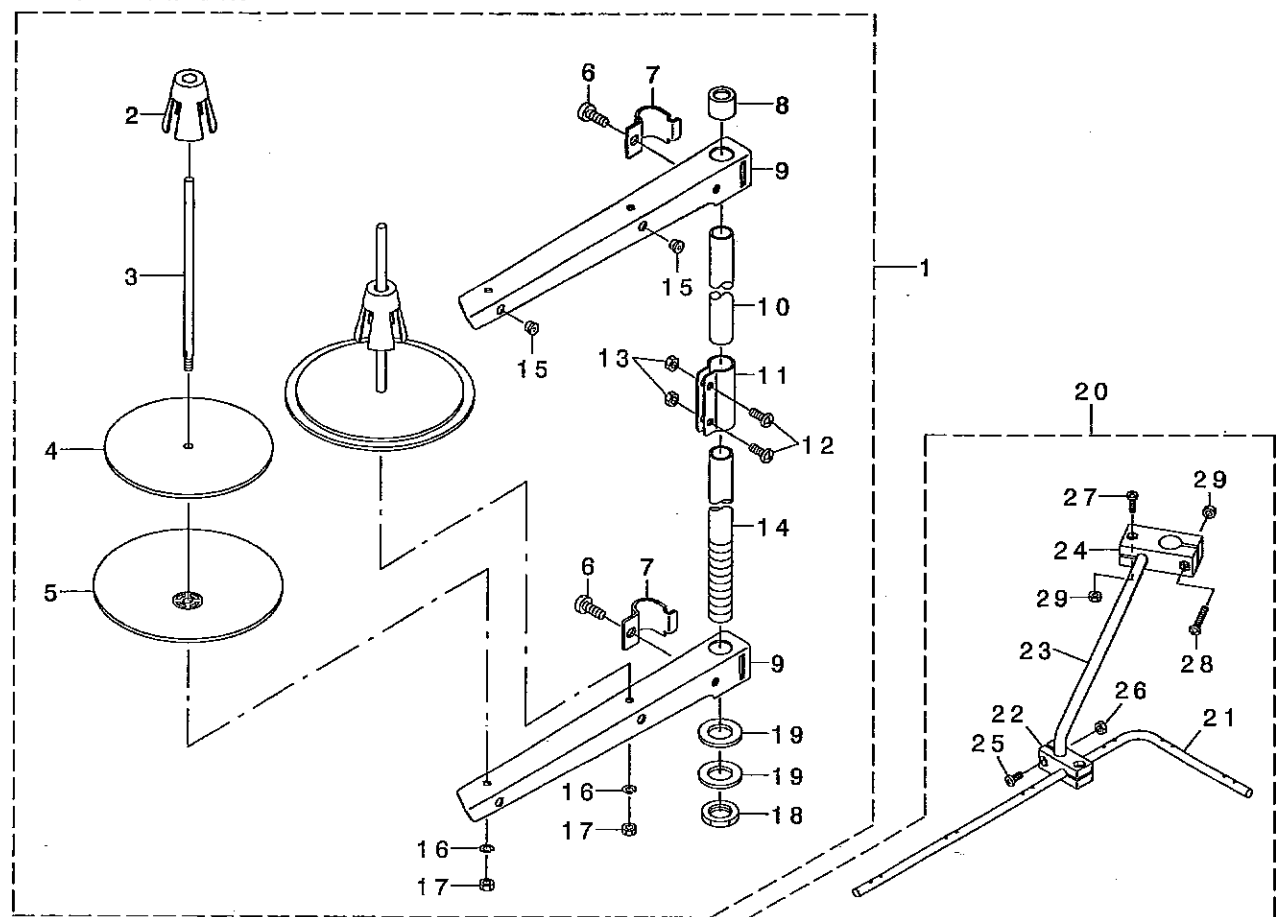
DL装置 (オプション) 関係



REF. NO	NOTE	PART NO.	DESCRIPTION	品名	Qty
1		SS-7110840-SP	SCREW 11/64-40 L=7.8	ビス 11/64-40 L=7.8	2
2		PA-3202001-00	JIG CYLINDER	ジグシリンダー	1
3		SM-6044002-TP	SCREW	ビス	2
4		214-38403	CYLINDER CONNECTING SCREW	シリンダー接続ビス	1
5		NM-6080721-SE	NUT M8	ナット M8	1
6		214-38502	MUTUAL VERTICAL LINK	相互垂直リンク	1
7		SD-0600403-TP	HINGE SCREW	ウイングスクリュー	1
8		SD-0600454-TP	SHOULDER SCREW	ダウンスクリュー D=6 H=4.5	1
9		214-38601	MUTUAL VERTICAL LINK SPASER	相互垂直リンクスペーサー	1
10		SS-6111610-SP	SCREW 11/64-40 L=16	ビス 11/64-40 L=16	2
11		214-38700	MUTUAL VERTICAL LINK SUPPORT	相互垂直リンクサポート	1
12		SS-4110815-SP	SCREW 11/64-40 L=8	ビス 11/64-40 L=8	2
13		PJ-3040651-02	ELBOW	エルボ	1
14		PX-0151010-00	MUFFLER	マフラー	1
15		HX-0029500-0C	WIRE MARK(4)	ワイヤマーク(4)	1
16	*	400-24849	5RANGE SWITCH ASM.	5レンジスイッチ(クミ)	1
17		214-42603	SWITCH COVER	スイッチカバー	(1)
18		214-42702	SWITCH CIRCUIT FITTING BASE	スイッチキタノリット	(1)
19		400-24848	5RANGE SWITCH SUB(A) ASM.	5レンジスイッチサブA(クミ)	(1)
20		214-42900	KEY TOP A	キートップA	(1)
21		214-43007	KEY TOP B	キートップB	(1)
22		214-43106	KEY TOP C	キートップC	(1)
23		214-43205	KEY TOP D	キートップD	(1)
24		214-43809	KEY TOP F	キートップF	(1)
25		HX-0035400-0M	SPACER	スペーサー	(4)
26		NM-6030001-SC	NUT M3	ナット M3	(3)
27		SL-4030631-SC	SCREW M3X6	ネジ M3X6	(4)
28		214-38106	STOPPER PLATE B	ストッププレート(B)	1
29		400-25036	KNEE SWITCH ASM.	クニスイッチ(クミ)	1
30		400-25035	KNEE SWITCH ASM.	クニスイッチ(クミ)	(1)
31		MAT-80231T00	DRIVING BAR, T002	ドライブバー(クミ)	(1)
32		MAT-80230T00	KNEE SWITCH SUPPORT BASE	クニスイッチサポートベース	(2)
33		SS-6151220-SP	SCREW 15/64-28 L=11.5	ビス 15/64-28 L=11.5	(4)
34		SS-7111410-SP	SCREW 11/64-40 L=14	ビス 11/64-40 L=14	(2)
35		214-37207	WINDOW PLATE F	ウィンドウプレートF	1
36		SK-3514000-SC	WOOD SCREW D=5.1 L=40	木ネジ D=5.1 L=40	2
37		214-37306	WINDOW PLATE E PACKING	ウィンドウプレートEパッキング	1
38		214-38205	UPPER FEED STOPPER PLATE	ウエークリストッププレート	1

21. THREAD STAND COMPONENTS

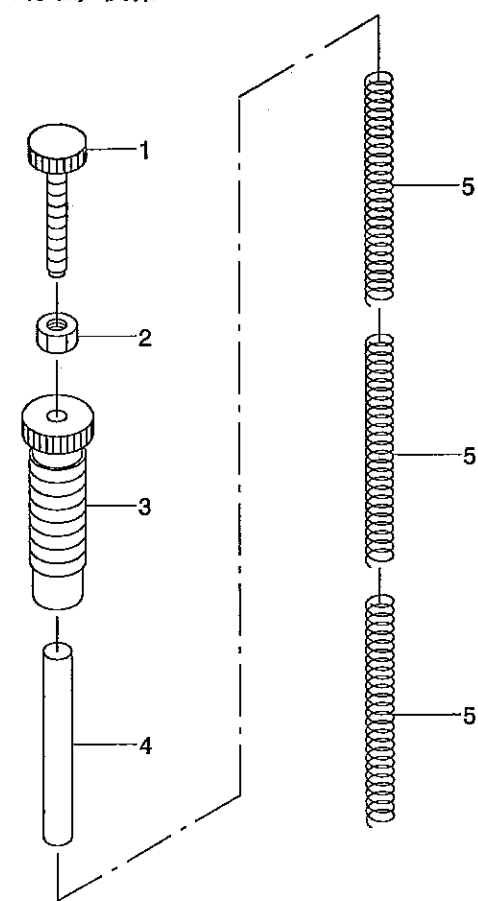
糸立て装置関係



REF. NO	NOTE	PART NO.	DESCRIPTION	ヒョウメイ	Qty
1		229-30358	THREAD STAND ASM.	イトタテソウチ(クミ)	1
2		229-31109	SPOOL RETAINER	イトマキアルト'メ	(2)
3		229-31000	SPOOL PIN	イトマキウケホ'ウ	(2)
4		229-30903	SPOOL REST CUSHION	イトマキウケサ'ラクツシヨウ	(2)
5		229-30804	SPOOL REST	イトマキウケサ'ラ	(2)
6		SM-6061610-SC	SCREW M6 L=16	ヒラコネジ' M6 L=16	(2)
7		229-30705	THREAD GUIDE ARM JOINT	イトタテホ'ウツメカナク'	(2)
8		229-31406	SPOOL REST ROD RUBBER CAP	イトタテホ'ウホコ'ゴ' A	(1)
9		229-30507	SPOOL REST ARM	イトタテウデ'	(2)
10		229-30408	SPOOL REST ROD, UPPER	イトタテホ'ウ(ウエ)	(1)
11		229-31307	SPOOL REST ROD JOINT	イトタテホ'ウツキ'テ	(1)
12		SM-4051405-SE	SCREW M5 L=14	ナ'コネジ' M5 L=14	(2)
13		NM-6050001-SE	NUT M5	ワツカクナツト M5	(2)
14		229-30309	SPOOL REST ROD, LOWER	イトタテホ'ウ(シタ)	(1)
15		229-31208	THREAD GUIDE	イトミチ	(2)
16		WS-0510002-KN	SPRING WASHER	ハ'ネサ'カ'ネ 5.1X9.2X1.3	(2)
17		NM-6050001-SE	NUT M5	ワツカクナツト M5	(2)
18		NM-6160511-SE	NUT M16X1.5	ワツカクナツト M16X1.5 13ユ	(1)
19		WP-1702600-SO	WASHER 17X30X2.6	ヒラサ'カ'ネ 17X30X2.6	(2)
20		269-10059	THREAD GUIDE ARM ASM.	イトタテイトアンナイウデ' (クミ)	1
21		131-67903	THREAD GUIDE ARM	イトタテイトアンナイ	(1)
22		131-68000	THREAD GUIDE BASE, LOWER	イトタテイトアンナイ(シタ)ダ'イ	(1)
23		131-68109	THREAD GUIDE ARM	イトタテイトアンナイウデ'	(1)
24		131-68208	THREAD GUIDE ARM BASE	イトタテイトアンナイウデ'ダ'イ	(1)
25		SM-4041001-SC	NUT M4X0.7	ワツカクナツト M4X0.7 23ユ	(2)
26		NM-6040002-SE	SCREW M4 L=12	ナ'コネジ' M4 L=12	(2)
27		SM-4041201-SC	SCREW M4 X 20	ナ'コネジ' M4X0.7 L=20	(1)
28		SM-4042001-SC	NUT M4X0.7	ワツカクナツト M4X0.7 23ユ	(1)
29		NM-6040002-SE	NUT M4X0.7	ワツカクナツト M4X0.7 23ユ	(2)

22. OPTIONAL PARTS (ADDITIONAL SPRING FOR PRESSER BAR) COMPONENTS

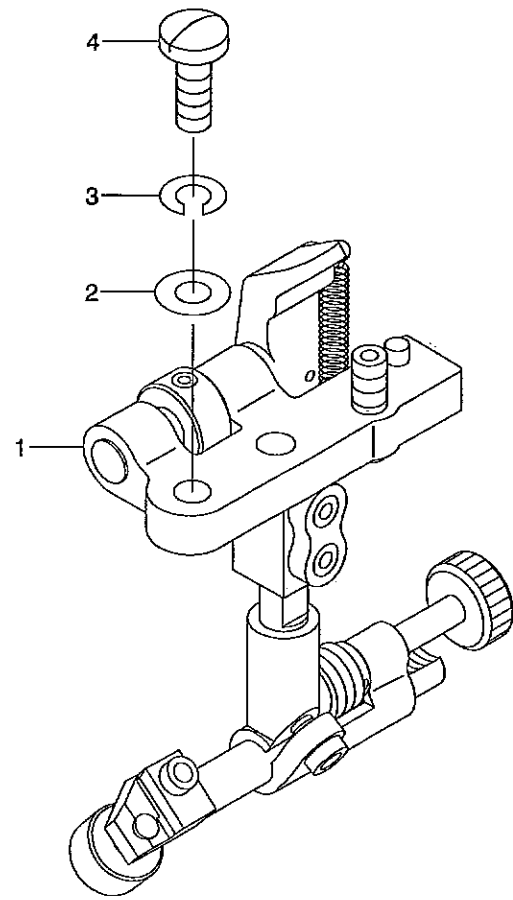
オプション部品 (二重コイルばね) 関係



REF. NO	NOTE	PART NO.	DESCRIPTION	ヒョウメイ	Qty
1		210-06507	ADJUST SCREW B	オサエチヨウセツネジ' B	1
2		NS-6110530-SP	NUT 11/64-40	ワツカクナツト 11/64-40	1
3		210-06408	ADJUST SCREW A	オサエチヨウセツネジ' A	1
4		213-42407	GUIDE SHAFT	ハ'ネササエツ'ク	1
5		210-06002	ADJUST SPRING B	オサエチヨウセツハ'ネ B	3

23. SUSPENSION SQUARE (OPTION) COMPONENTS

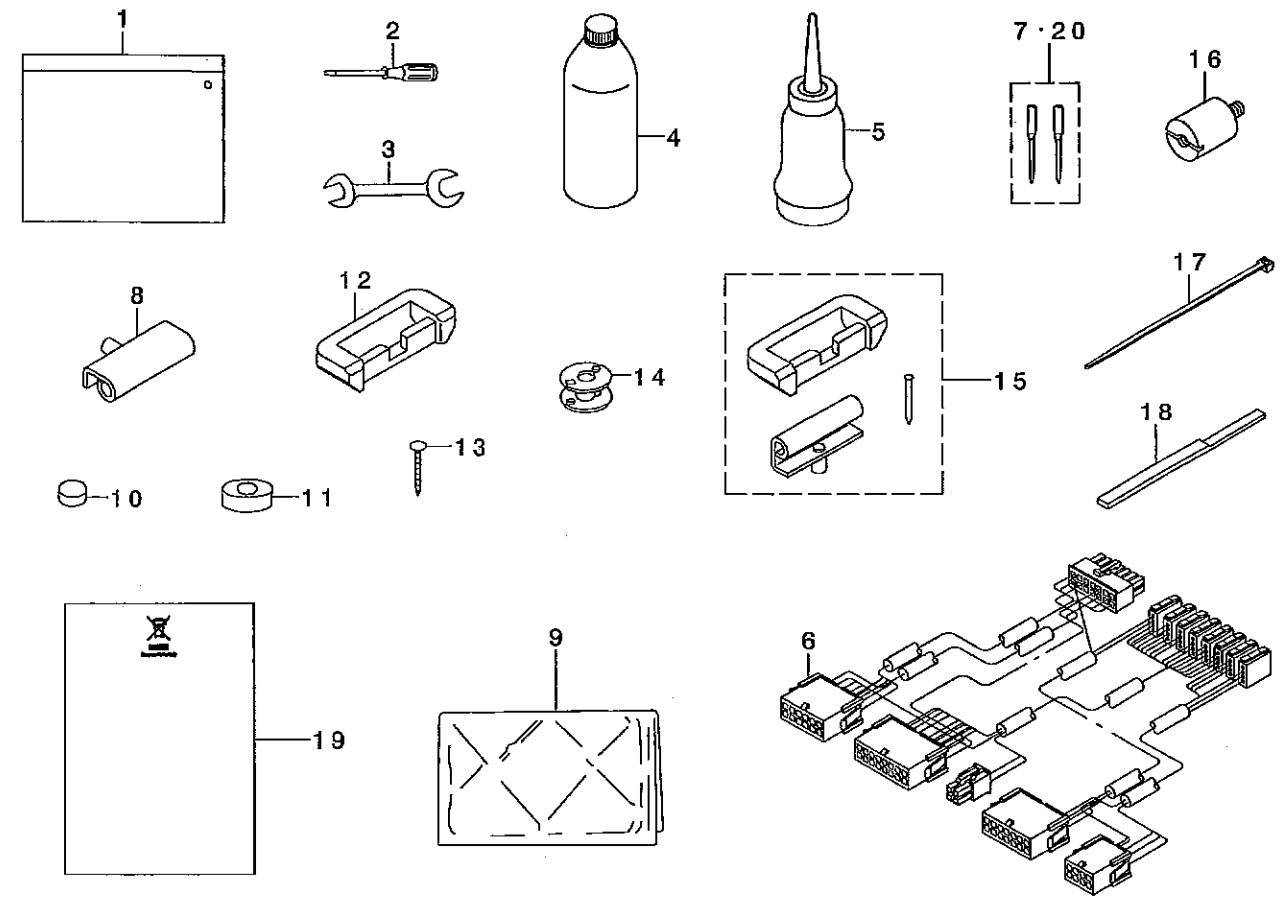
吊り定規 (オプション) 関係



REF. NO	NOTE	PART NO.	DESCRIPTION	ヒョウメイ	Qty
1		MAH-152010A0	RULER	ツリジヨウキ (クミ)	1
2		WP-0621016-SD	WASHER 6.2X13X1	ヒラサカネ 6.2X13X1	2
3		WS-0610002-KN	SPRING WASHER 6.1X12.2X1.5	ハネサカネ M6	2
4		SS-7151610-SP	SCREW 15/64-28 L=16	マルヒラネジ 15/64-28 L=16	2

24. ACCESSORIES PARTS COMPONENTS

付属品関係



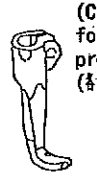
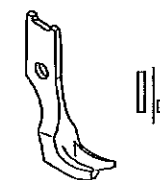
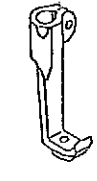
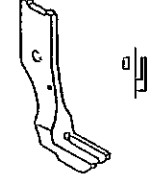

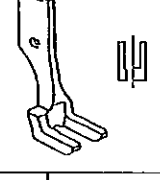
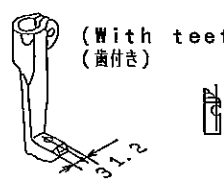
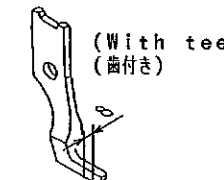
REF. NO	NOTE	PART NO.	DESCRIPTION	ヒョウメイ	Qty
1		214-13158	ACCESSORY BAG ASM.	ツクヒンバツク (クミ)	1
2		229-33006	SCREW DRIVER, LARGE	トライバ (タイ)	1
3		B9113-012-000	WRENCH (9X10)	リョウグチスパーナ (リョウ)	1
4		MDF-RX2700C0	NEW DEFRIX OIL NO.2(700CC)	デフレックスオイルNO.2(700CC)	1
5		J1067-000-000	OILER	アブラサシ	1
6		400-24864	RELAY CORD E ASM.	チュウケイコード E (クミ)	1
7		MC-3720016-02	NEEDLE SY3355 #160-2	SY3355 #160-2	1
8	02	229-26356	HINGE COMPL.	ヒンジクツコウ	2
9	*	229-33303	VINYL COVER	トウアビニールカバー	1
10		B8206-012-000	FELT CUSHION	トーフクッション	4
11		B8209-012-000	RUBBER CUSHION	トーフサエゴム	4
12	02	229-26000	RUBBER CUSHION	ゴムヒンジサ	2
13	02	B8210-012-000	CUSHION SET NAIL	クキ (20ミリ)	8
14	02	213-34800	ALUMINUM BOBBIN WITH KNURL	アルミホビン (ローレットツキ)	1
15	01	214-13257	RUBBER HINGE ASM.	ラバーヒンジ (クミ)	1
16		B8404-352-000	BELT COVER SUPPORT STUD	ベルトカバー ササエネジ	2
17		EA-9500B01-00	CABLE BAND	ソクセンバンド	3
18		213-90307	FIXING KNIFE GAUGE	コテイメスケ -ジ	1
19		CM-6001002-01	WEEE INFORMATION SHEET	WEEE インフォメーションシート	1
20	*03	MC-3720010-02	SY3355 #100-2	SY3355 #100-2	1

NOTE (注記) 01...HEAD ONLY, HEAD AND MOTOR DELIVERY ONLY  
 02...COMPLETE SET DELIVERY ONLY  
 03...FOR LU-1510NA-7

頭部のみ,  
 頭部とモータ出荷のみ  
 コンプリート出荷のみ  
 LU-1510NA-7用

25. OPTIONAL PARTS COMPONENTS (1)

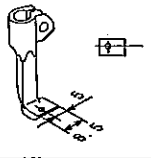
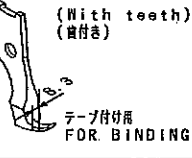
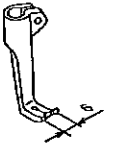
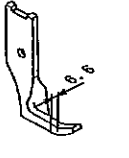
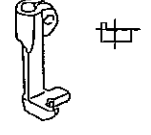


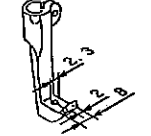
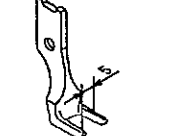
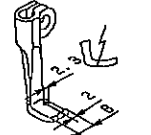
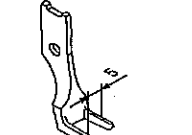
オプション部品 (1)

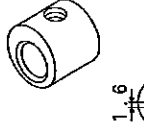
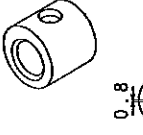
Item	Walking foot		Item	Presser foot				
	品名	中足		品名	外足			
For piping パイピング用	 (Commonly used for every size of presser foot) (各サイズ共用)		Ref.No.	Part No.	Size(mm)	Ref.No.	Part No.	
			1	B1478-245-000	4.4mm(5/32)	12	B1530-245-0AC	
					4.8mm(3/16)	13	B1530-245-0AD	
					6.4mm(1/4)	14	B1530-245-0AF	
					7.9mm(5/16)	15	B1530-245-0AH	
			9.5mm(3/8)	16	B1530-245-0AK			
			Size(mm)	Ref.No.	Part No.	Size(mm)	Ref.No.	Part No.
			4.4mm(5/32)	2	B1478-245-000	4.4mm(5/32)	17	B1531-245-0AC
			4.8mm(3/16)	3	B1479-245-00D	4.8mm(3/16)	18	B1531-245-0AD
			6.4mm(1/4)	4	B1479-245-00F	6.4mm(1/4)	19	B1531-245-0AF
7.9mm(5/16)			5	B1479-245-00H	7.9mm(5/16)	20	B1531-245-0AH	
		9.5mm(3/8)			9.5mm(3/8)			
		Size(mm)	Ref.No.	Part No.	Size(mm)	Ref.No.	Part No.	
		4.4mm(5/32)	6	B1474-245-00C	4.4mm(5/32)	21	B1527-245-0AC	
		4.8mm(3/16)	7	B1474-245-00D	4.8mm(3/16)	22	B1527-245-0AD	
		6.4mm(1/4)	8	B1474-245-00F	6.4mm(1/4)	23	B1527-245-0AF	
		7.9mm(5/16)	9	B1474-245-00H	7.9mm(5/16)	24	B1527-245-0AH	
		9.5mm(3/8)	10	B1474-245-00K	9.5mm(3/8)	25	B1527-245-0AK	
 (With teeth) (歯付き)	 (With teeth) (歯付き)	Ref.No.	Part No.	Ref.No.	Part No.			
		11	103-38309	26	B1525-563-SAO			

REF. NO	NOTE	PART NO.	DESCRIPTION	クミ	Qty
1		B1478-245-000	INNER PRESSER	ナカオサエ	1
2		B1478-245-000	INNER PRESSER	ナカオサエ	1
3		B1479-245-00D	CENTER PRESSER FOOT 3/16	ハツクカットナカオサエ3/16	1
4		B1479-245-00F	BACK CUT INNER PRESSER 1/4	ハツクカットナカオサエ1/4	1
5		B1479-245-00H	BACK CUT INNER PRESSER 5/16	ハツクカットナカオサエ5/16	1
6		B1474-245-00C	INNER PRESSER 5/32	ナカオサエ(ハツキ)5/32	1
7		B1474-245-00D	INNER PRESSER (BLADE) 3/16	ナカオサエ(ハツキ)3/16	1
8		B1474-245-00F	WALKING FOOT, F	ナカオサエ(ハツキ)1/4	1
9		B1474-245-00H	INNER PRESSER 5/16	ナカオサエ(ハツキ)5/16	1
10		B1474-245-00K	CENTER PRESSER FOOT 3/8	ナカオサエ(ハツキ)3/8	1
11		103-38309	UPPER FEED FOOT	ウツオクリアツ	1
12		B1530-245-0AC	OUTER PRESSER ASM. 5/32	ソトオサエ(5/32) (クミ)	1
13		B1530-245-0AD	OUTER PRESSER FOOT ASM. 3/16.	ソトオサエ(3/16) (クミ)	1
14		B1530-245-0AF	OUTER PRESSER FOOT 1/4 ASM.	ソトオサエ(1/4) (クミ)	1
15		B1530-245-0AH	OUTER PRESSER FOOT ASM. (5/16)	ソトオサエ(5/16) (クミ)	1
16		B1530-245-0AK	OUTER PRESSER FOOT ASM. (3/8)	ソトオサエ(3/8) (クミ)	1
17		B1531-245-0AC	OUTER PRESSER ASM. 5/32	ハツクカットソトオサエ(5/32) (クミ)	1
18		B1531-245-0AD	OUTER PRESSER FOOT ASM. 3/16	ハツクカットソトオサエ (3/16)(クミ)	1
19		B1531-245-0AF	OUTER PRESSER ASM. , 1/4	ソトオサエ(1/4)(クミ)	1
20		B1531-245-0AH	FEEDING FRAME 5/16 ASM.	ソトオサエ(5/16)(クミ)	1
21		B1527-245-0AC	OUTER PRESSER FOOT ASM. 5/32	ソトオサエ(クミ)5/32	1
22		B1527-245-0AD	FEEDING FRAME 3/16 ASM.	ソトオサエ(クミ)3/16	1
23		B1527-245-0AF	OUTER PRESSER ASM. , 1/4	ソトオサエ(クミ)1/4	1
24		B1527-245-0AH	OUTER PRESSER FOOT ASM. 5/16	ソトオサエ(クミ)5/16	1
25		B1527-245-0AK	OUTER PRESSER FOOT ASM. 3/8	ソトオサエ(クミ)3/8	1
26		B1525-563-SAO	PRESSER FOOT ASM.	オサエアツ(クミ)	1

26. OPTIONAL PARTS COMPONENTS (2)

オプション部品 (2)

Item	Walking foot	Presser foot	Item	Walking foot	Presser foot
品名	中足	外足	品名	中足	外足
		 (With teeth) (歯付き) テープ付用 FOR BINDING			
Ref.No.	1	6	Ref.No.	10	11
Part No.	MAQ-09307000	MAQ-093080A0	Part No.	B1470-245-000	B1524-245-0A0
					
Ref.No.	2				
Part No.	MAN-10452000				
		 (With teeth) (歯付き)			
Ref.No.	3	7			
Part No.	B1476-245-00A	B1529-245-0AA			
					
Ref.No.	4	8			
Part No.	103-25306	103-25157			
					
Ref.No.	5	9			
Part No.	103-26205	103-26304			

Item	Feed driving eccentric	
品名	上下送りカム	
		
Ref.No.	12	13
Part No.	B1840-051-000	213-78104

REF. NO	NOTE	PART NO.	DESCRIPTION	品名	Qty
1		MAQ-09307000	WALKING FOOT	ウツクリアツ	1
2		MAN-10452000	UPPER FEED FOOT	ウエクリアツ	1
3		B1476-245-00A	INNER PRESSER	ナカオサエ	1
4		103-25306	WALKING FOOT	ウツクリアツ	1
5		103-26205	UPPER FEED FOOT	ウエクリアツ(B&Wムケ)	1
6		MAQ-093080A0	PRESSER FOOT ASM.	オサエアツ(クミ)	1
7		B1529-245-0AA	OUTER PRESSER FOOT ASM., RIGHT	ソトオサエ(ミキ'カタアツ)(クミ)	1
8		103-25157	PRESSER FOOT ASM.	オサエアツ(クミ)	1
9		103-26304	PRESSER FOOT	オサエアツ(B&Wムケ)	1
10		B1470-245-000	WALKING FOOT	ウツクリアツ	1
11		B1524-245-0A0	PRESSER FOOT ASM.	オサエアツクミ	1
12		B1840-051-000	FEED DRIVING ECCENTRIC	シ'ヨウケ'オクリカム	1
13		213-78104	FEED DRIVING ECCENTRIC	シ'ヨウケ'オクリカム	1

27. LIST FOR INFORMATION OF CHANGE

変更情報リスト

As to the place changed, refer to the corresponding Rev.No.  
 When previous parts (Obsoloted part) and new parts (Added parts) are  
 not interchangeable with each other:  
 In this case, even obsoloted parts (D.) can be ordered with the  
 obsoloted part number, so select the parts with changed dates and  
 place your orders.

変更箇所は、該当Rev.No.版をご参照ください。  
 部品の互換性がない変更の場合は、削除された品番でも、ご注文できます。

29359106

No.1338-04 Rev.No.

\*A: Added parts 追加部品 / D: Obsoloted parts 削除部品 / E: Erratum 訂正

* Rev. No.	Page 頁	Ref. No.	Parts No. 品番	* Rev. No.	Page 頁	Ref. No.	Parts No. 品番
				A 04	2	61	213-48909
				A 04	2	62	213-32002
				A 04	2	63	SS-4110815-SP
				A 04	2	64	214-37108
				A 04	2	65	214-37306
				A 04	2	66	SS-4110815-SP
				A 04	2	67	400-41238
D 03	4	23	226-04904	A 04	4	23	400-38692
D 03	4	40	SS-8660610-TP	A 04	4	40	SS-8660612-TP
D 03	4	50	400-16146	A 04	4	50	400-38700
D 03	4	51	400-16145	A 04	4	51	400-38702
				A 04	4	67	400-41734
				A 04	4	68	226-05406
				A 04	4	69	B1408-051-000
				A 04	4	70	213-32606
				A 04	6	33	MC-3720010-00
D 03	8	4	213-41904	A 04	8	4	400-39326
D 03	8	31	400-24852				
D 03	8	32	SL-4040881-SC				
D 03	8	33	SS-8150710-SP				
D 03	8	34	D1470-241-E0A				
D 03	8	35	EA-9500B01-00				
D 03	8	51	B1470-053-0A0				
D 03	8	53	SM-8050602-TP				
D 03	8	54	213-50152				
D 03	8	55	213-50103				
D 03	8	56	103-37905				
				A 04	8	56	B1510-141-H00
D 03	8	57	107-74354				
D 03	8	58	107-74305				
D 03	8	59	107-74404				
D 03	8	60	107-15100				
D 03	8	61	107-15001				
D 03	8	62	107-15704				
D 03	8	63	B1526-527-00G				
D 03	8	64	SS-6110630-TP				

* Rev. No.	Page 頁	Ref. No.	Parts No. 品番	* Rev. No.	Page 頁	Ref. No.	Parts No. 品番
D 03	8	65	213-41607				
D 03	8	66	107-15308				
D 03	8	67	SM-6051402-TP				
D 03	8	68	213-41508				
D 03	8	69	107-18203				
D 03	8	70	107-14202				
D 03	8	71	213-39601				
D 03	8	72	SM-1050801-SR				
D 03	8	73	213-39700				
D 03	8	74	SS-7111120-TP				
D 03	8	75	107-13501				
D 03	8	76	107-16504				
D 03	8	77	B3416-552-000				
D 03	8	78	RE-0500000-K0				
D 03	8	79	213-39809				
D 03	8	80	SS-7110830-SP				
D 03	8	84	107-14509				
D 03	8	85	107-14608				
D 03	8	86	SM-8050602-TP				
D 03	8	92	213-37803				
				A 04	10		ALL PARTS-全部
				A 04	12	42	400-38712
				A 04	12	68	SS-7110710-SP
				A 04	12	70	SS-7090910-TP
				A 04	12	71	400-49663
				A 04	12	72	214-07200
				A 04	12	73	400-38711
				A 04	12	74	214-07408
				A 04	12	75	SS-7110910-TP
				A 04	12	76	214-07309
				A 04	12	80	400-41248
				A 04	12	81	400-51615
				A 04	12	82	400-51616
				A 04	14	53	230-24409
				A 04	14	54	SS-8150710-TP
				A 04	14	55	213-34552
				A 04	20		ALL PARTS-全部
				A 04	24		ALL PARTS-全部
				A 04	28		ALL PARTS-全部
D 03	28	9	105-29808	A 04	34	9	229-33303
				A 04	34	20	MC-3720010-02



